



# DIÁRIO OFICIAL PORTO ALEGRE

Órgão de divulgação Oficial do Município – Ano XI – Edição 2952 – Quinta-feira, 25 de Janeiro de 2007

## Feira do Material Escolar abre hoje

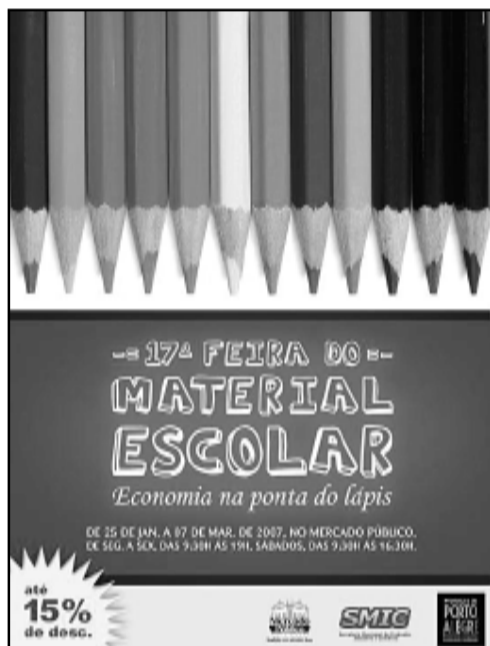
A 17ª edição da Feira do Material Escolar começa hoje no Mercado Público Central. Até o dia 7 de março, serão vendidos produtos com até 15% de desconto em relação ao preço de varejo. O horário de funcionamento será de segunda a sexta-feira, das 10h às 19h. Aos sábados, das 9h às 16h30. A abertura oficial é às 22h, com a presença do prefeito em exercício e dos secretários municipais da Produção, Indústria e Comércio e de Educação.

Entre as ofertas, destacam-se as cestas básicas. A cesta número 1 tem produtos para os primeiros anos do Ensino Fundamental e custa R\$ 15,40. Vem com duas canetas esferográficas, três lápis pretos nº 2, tubo de cola (40g), apontador, duas borrachas, três cadernos brochura de 48 folhas, caixas de giz de cera e lápis de cor com 12 cores, massa de modelar, 100 folhas de papel ofício branco, pasta com aba e elástico plastificada, régua de 30 centímetros e tesoura escolar.

A cesta básica 2, a R\$ 14,71, serve para os ensinos Fundamental e Médio e vem com duas borrachas nº 40, apontador simples, dois cadernos universitários de 96 folhas, três

canetas esferográficas (azul, vermelha e preta), cola bastão de 8g, 2 lápis pretos nº 2, 100 folhas de papel ofício branco, pasta catálogo ofício com 10 sacos plásticos e régua plástica de 30 centímetros.

Outros 90 itens de material escolar têm desconto médio de 10%. O preço é pesquisado por uma equipe da Secretaria Municipal da Produção, Indústria e Comércio (Smic) em 20 pontos de vendas da área central e nos bairros. A partir de hoje, para manter os preços abaixo do mercado, serão feitas cotações semanais.



Para facilitar o pagamento, serão aceitos cartões de crédito, com possibilidade de parcelamento em duas vezes, sem juros, nas compras acima de R\$ 80. Compras acima de R\$ 60 podem ser pagas com cheques para 30 dias. Quem gastar além de R\$ 120 poderá fazer o pagamento com cheque (30 e 60 dias).

A feira é promovida pela Smic desde 1991, com o objetivo de regu-

lar os preços do mercado, evitando os aumentos comuns no período que antecede o ano letivo. Desde a primeira edição, mais de 535 mil pessoas visitaram a feira. Em 2006, foram 85,8 mil visitantes para um faturamento recorde de R\$ 998,5 mil.

### Conselho aprova implantação do Centro Popular de Compras

A Prefeitura cumpriu a última etapa antes da publicação do edital de licitação para a construção do Centro Popular de Compras (CPC). Hoje, às 9h30, no Paço Municipal, o prefeito em exercício entrega ao secretário municipal da Produção, Indústria e Comércio a aprovação do Estudo de Viabilidade Urbanística (EVU), que autoriza a implantação do centro.

O projeto do CPC foi aprovado pelo Conselho Municipal de Desenvolvimento Urbano e Ambiental (CMDUA), com 18 votos favoráveis e uma abstenção. O colegiado acatou o parecer do relator da pauta.

A expectativa da Secretaria Municipal de Produção, Indústria e Comércio (Smic) é de que o processo licitatório comece na segunda quinzena de fevereiro. A previsão é de que a obra seja concluída oito meses após a assinatura do contrato com a empresa vencedora. No parecer o relator elogiou a fundamentação técnica realizada pelas secretarias. De acordo com o conselheiro, a decisão favorável ao Centro Popular de Compras decorreu de encontro realizado semana passada com os

membros da Região de Planejamento 1, que abrange o Centro da Capital.

#### Como será o Centro Popular de Compras

Localizado na Praça Ruy Barbosa, entre as avenidas Mauá e Voluntários da Pátria, o novo empreendimento deve abrigar 800 camelôs licenciados pela Smic. Construído sobre uma plataforma de 10 mil metros quadrados em concreto sobre o terminal de ônibus na Praça Ruy Barbosa, o CPC cruzará a Avenida Júlio de Castilhos por uma passarela totalmente coberta até a Avenida Mauá. Cada comerciante ocupará um box de quatro metros quadrados contendo pontos de luz, água, esgoto e telefone, com aluguel estimado em R\$ 300. Com acesso a todas as calçadas e interligado às ruas do entorno, o CPC terá ainda lojas-âncora como restaurante popular, farmácia e agência bancária. O projeto prevê jardins descobertos, praça de alimentação, sanitários, acesso para deficientes, sistema de segurança por câmeras de vídeo e policiamento.

### Hoje na Prefeitura

**PREFEITO EM EXERCÍCIO** (9h30) - Reunião com secretário municipal da Produção, Indústria e Comércio para entrega da autorização de abertura da licitação para construção do Centro Popular de Compras. Local: Gabinete do Vice-prefeito no Paço Municipal.

**COLÔNIA DE FÉRIAS** - Alunos da Escola Municipal Timbaúva participam da temporada de Colônia de Férias 2007. A cada semana, crianças e adolescentes de uma comunidade escolar participam das atividades e recebem lanche. Esportes, cultura e um passeio à praia do Lami integram a programação da Colônia de Férias, que acontece sempre de segunda a quinta-feira, das 15h às 19h.

**LINHA TURISMO** - Campanha Solidária de Arrecadação de Kits Escolares prossegue até o dia 18 de fevereiro. O passageiro que doar um kit escolar (um caderno + outro item) recebe desconto de 50% no valor da tarifa. Todos os kits serão encaminhados à Secretaria Municipal de Educação e distribuídos entre os alunos carentes. Informações: 3212-3464, 3212-1628 e 0800-51-7686.

**HABITAÇÃO** - Famílias com renda entre três e cinco salários mínimos que não possuam imóveis têm até o dia 15 de fevereiro para formalizar o interesse em adquirir um dos 880 imóveis oferecidos pelo Demhab, em parceria com a Caixa Econômica Federal. Local: Av. Padre Cacique, 708 - Bairro Santa Teresa. São 800 apartamentos na Lomba do Pinheiro e Restinga e 80 casas na Vila Gaúcha, ao lado do Parque Saint Hilaire.

**PASSAGEM ESCOLAR** - Carteiras Escolares de 2006 terão validade até 28 de fevereiro para beneficiários em atividade letiva. Até o dia 7 de fevereiro, a entrega de passagens acontece somente no Posto 1 - Centro (Travessa Francisco Leonardo Truda, 66) e no Posto 2 - Norte (Av. Assis Brasil, 3522, loja 231 do Shopping Lindóia).

**TRIBUTOS** - Contribuintes podem acessar no site da Secretaria da Fazenda [www.portoalegre.rs.gov.br/smf](http://www.portoalegre.rs.gov.br/smf) a nova Certidão Geral de Débitos Tributários para pessoas físicas e jurídicas. Os mesmos serviços do site também são oferecidos na Loja de Atendimento da SMF (Trav. Mário Cinco Paus, s/nº), das 9h30 às 16h30. Informações: (51) 3289-1540 / 1550.

**GALERIA DE ARTE** - Inscrições até 2 de março para exposições na Galeria de Arte do Departamento Municipal de Água e Esgotos (Dmae). Local das inscrições: sala 603 da Usina do Gasômetro (Av. Pres. João Goulart, 551). Artistas interessados devem apresentar projeto para o espaço pretendido, contendo informações sobre a obra. Mais informações pelo telefone 3212-5979, ramal 267, ou pelo e-mail [galeriadearte@dmae.prefpoa.com.br](mailto:galeriadearte@dmae.prefpoa.com.br)

**CULTURA** (17h30, 19h e 20h30) - Sala P. F. Gastal da Usina do Gasômetro (3º andar) exibe até 28 de janeiro a mostra Curta os Gaúchos, com filmes realizados em 2006. São 19 curtas no total, divididos em cinco programas diferentes, exibidos alternadamente. Inscrições até 31 de janeiro para oficinairos no projeto de **Descentralização da Cultura**. Local: Coordenação de Descentralização da Cultura (Av. Pres. João Goulart, 551, 6º andar da Usina do Gasômetro), de segunda a sexta-feira, das 9h às 12h e das 14h às 18h.

Inscrições até 07 de março para o **14º Porto Alegre em Cena**, festival internacional de teatro de Porto Alegre. Local: Solar Paraíso (Travessa Paraíso, 71, Morro Santa Teresa). Os grupos interessados devem enviar material contendo DVD, currículo, ficha técnica e necessidades técnicas.

**EXPOSIÇÕES** (12h às 13h30) - "Encontro com a Arte no Paço", com a artista Vera Wildner. Local: Paço Municipal (Praça Montevideu, 10). Visitações até março, com agendamento. Informações: [cap@smc.prefpoa.com.br](mailto:cap@smc.prefpoa.com.br) - Fones: 3289-3735 e 3289-3742.

9h às 20h - **"(Re)tratos que revelam palavras"**, de Bianca Araújo, apresenta uma série de imagens produzidas através da apropriação de fotografias de colunas sociais de jornais. Tem como proposta questionar os limites da fotografia através do cruzamento dessa linguagem com a linguagem pictórica. Local: Galeria Lunara da Usina do Gasômetro (Av. Pres. João Goulart, 551). De terça a domingo, até 06 de março.

**EXECUTIVO****LEIS E DECRETOS****LEI Nº 10.165, de 23 de janeiro de 2007.**

**Determina a afixação de placas denominativas de logradouros públicos pelo Poder Executivo Municipal ou, ainda, por terceiros contratados mediante licitação, determina prazo para sua afixação, dispõe sobre sua manutenção e, no caso de contratação de terceiros, assegura-lhes a exploração comercial dos postes toponímicos.**

O PREFEITO MUNICIPAL DE PORTO ALEGRE.

Faço saber que a Câmara Municipal aprovou e eu sanciono a seguinte

Lei:

Art. 1º As placas denominativas de logradouros públicos serão afixadas pelo Poder Executivo ou, ainda, por terceiros contratados mediante licitação, na forma da legislação pertinente.

§ 1º O terceiro contratado poderá explorar comercialmente os postes toponímicos, por meio da afixação de placa de propaganda em sua parte superior, na forma do regulamento.

§ 2º VETADO.

Art. 2º VETADO.

Art. 3º O Poder Executivo promoverá a regular manutenção das placas denominativas e dos postes toponímicos.

Parágrafo único. Na hipótese de contratação de terceiros para executar o serviço, esses poderão explorar comercialmente os postes toponímicos por meio da afixação de placa de propaganda em sua parte superior, na forma do regulamento.

Art. 4º O Executivo Municipal regulamentará esta Lei a partir da data de sua publicação.

Art. 5º Esta Lei entra em vigor na data de sua publicação.

PREFEITURA MUNICIPAL DE PORTO ALEGRE, 23 de janeiro de 2007.

Eliseu Santos,  
Prefeito, em exercício

Luiz Afonso dos Santos Senna,  
Secretário Municipal dos Transportes.

Registre-se e publique-se.

Clóvis Magalhães,  
Secretário Municipal de Gestão e  
Acompanhamento Estratégico.

**DECRETO Nº 15.464, de 22 de janeiro de 2007.**

**Regulamenta a Lei nº 9.720, de 14 de janeiro de 2005, que estabelece normas para a exploração do Comércio Ambulante, tratando da concessão de licença para o exercício do comércio ambulante de churrasquinho, cachorro-quente e refeições rápidas, em vias e logradouros públicos.**

O PREFEITO MUNICIPAL DE PORTO ALEGRE, no uso das atribuições legais que lhe confere o artigo 94, inciso II, da Lei Orgânica do Município,



**PREFEITURA MUNICIPAL DE PORTO ALEGRE**  
**Diário Oficial de Porto Alegre**  
**Órgão de Divulgação Oficial do Município de Porto Alegre**  
Criado pelo Decreto nº 11.226 de 14 de Março de 1995

PREFEITO MUNICIPAL: José Fogaça

SECRETARIA MUNICIPAL DA ADMINISTRAÇÃO: Secretária: Sônia Mauriza Vaz Pinto

GERENTE DO DIÁRIO OFICIAL: Jornalista João Iudes Nodari

diariooficial@sma.prefpoa.com.br – Fone 3289-1231 – Fax 3289-1248

ENDEREÇO: Rua Siqueira Campos, 1300 – 7º andar – CEP 90010-001

ASSINATURAS, VENDAS E DISTRIBUIÇÃO: Paulo Colbert Rosa Kerche – Fone 3289-1230

ASSINATURA ANUAL: R\$ 65,00 – SEMESTRAL: R\$ 32,50 – AVULSO: R\$ 0,50

PRIMEIRA E ÚLTIMA PÁGINAS: Coordenação de Comunicação Social - Fone: 3224-8272

TIRAGEM: 2.000 exemplares

EDIÇÃO GRÁFICA E IMPRESSÃO: CORAG – Companhia Rio-grandense de Artes Gráficas

**DECRETA:**

Art. 1º O exercício da atividade de comércio ambulante na modalidade de churrasquinho, no Município de Porto Alegre, dar-se-á mediante alvará de autorização expedido pela Secretaria Municipal da Produção, Indústria e Comércio – SMIC, regendo-se pela Lei nº 3.187, de 24 de outubro de 1968, alterada pela Lei nº 9.720, de 14 de janeiro de 2005, e por este Decreto.

Parágrafo único. O Alvará de Autorização para o comércio ambulante de churrasquinho deverá ser renovado anualmente.

Art. 2º Os 20 (vinte) pontos de venda de churrasquinho de que trata o § 4º do artigo 8º da Lei nº 3.187, de 24 de outubro de 1968, acrescido pela Lei nº 9.720, de 14 de janeiro de 2005, serão definidos e autorizados mediante edital de seleção na modalidade de sorteio público.

Art. 3º O requerimento do alvará de autorização deverá ser protocolizado junto à Seção de Licenciamento de Atividades Ambulantes – SLAA da Secretaria Municipal da Produção, Indústria e Comércio – SMIC em formulário próprio para este fim.

Parágrafo único. O requerente deverá anexar os seguintes documentos, necessários ao exame do pedido de autorização, sem prejuízo da apresentação dos demais inerentes à rotina de licenciamento da Secretaria Municipal da Produção, Indústria e Comércio:

I – certificado de participação na palestra “Higiene e Manipulação de Alimentos”, ministrada pela Secretaria Municipal da Saúde – SMS;

II – declaração firmada pelo requerente, sob as penas da lei, reconhecida em Cartório, de que está ciente das normas sanitárias da Secretaria Municipal da Saúde – SMS (Anexo I);

III – declaração firmada pelo requerente (Anexo II), sob as penas da lei, de que o equipamento atende aos padrões e condições especificadas nos modelos dos Anexos IV, V, VI, VII e VIII, conforme o caso;

IV – Laudo Técnico, firmado por profissional habilitado com Anotação de Responsabilidade Técnica – ART/CREA, atestando que o equipamento que opera com Gás Liquefeito de Petróleo – GLP atende às normas de prevenção e segurança contra incêndio; e

V – declaração firmada pelo requerente sob as penas da lei, reconhecida em cartório, de que o equipamento é dotado de um sistema que assegura níveis mínimos de emissão de fumaça, atendendo à legislação de impacto ambiental do Município de Porto Alegre (Anexo III).

Art. 4º Além do atendimento da declaração referida no inciso III do artigo anterior, o equipamento com o qual será exercido o comércio ambulante de churrasquinho deverá ser previamente aprovado pela Seção de Licenciamento de Atividades Ambulantes – SLAA.

Art. 5º Sem prejuízo do atendimento ao disposto na Lei nº 3.187, de 24 de outubro de 1968, com alterações posteriores, regulamentada pelo Decreto nº 4.278, de 31 de dezembro de 1970, na análise do requerimento do Alvará de Autorização deverá ser observada a distância mínima de 50m (cinquenta metros) entre os vendedores ambulantes de churrasquinho.

Art. 6º A prática de infração ao disposto na Lei nº 9.720, de 14 de janeiro de 2005, e neste Decreto implicará a cominação das penalidades previstas na Lei nº 3.187, de 24 de outubro de 1968, com alterações posteriores, regulamentada pela Decreto nº 4.278, de 31 de dezembro de 1970.

Art. 7º O procedimento administrativo para a aplicação do disposto na Lei nº 9.720, de 14 de janeiro de 2005, e neste Decreto reger-se-á, subsidiariamente, pelas normas da Lei Complementar nº 12, de 07 de janeiro de 1975.

Art. 8º Este Decreto entra em vigor na data de sua publicação.

PREFEITURA MUNICIPAL DE PORTO ALEGRE, 22 de janeiro de 2007.

Eliseu Santos,  
Prefeito, em exercício.

Idenir Cecchim,  
Secretário Municipal da Produção,  
Indústria e Comércio.

Registre-se e publique-se.

Clóvis Magalhães,  
Secretário Municipal de Gestão e  
Acompanhamento Estratégico.

**Anexo I**

**DECLARAÇÃO**

(CONDIÇÕES BÁSICAS PARA REGULARIZAÇÃO DO CHURRASQUINHO)

Declaro para os devidos fins que tomei conhecimento e cumprirei as normas abaixo:

- Os manipuladores devem estar devidamente uniformizados: proteção para os cabelos (toca, boné, rede, etc.), avental limpo, de cor clara e com mangas, calçados fechados; devem manter unhas curtas, limpas e sem esmalte, mãos limpas e íntegras (sem qualquer ferimento), livres de qualquer tipo de adornos como anéis, pulseiras, etc.
- Todas as carnes utilizadas para o churrasquinho deverão ter procedência comprovada, devendo vir já espetadas e devidamente embaladas por estabelecimentos que possuam inspeção sanitária de órgão competente como o SIF, CISPOA ou SIM. A abertura destas embalagens só poderá ser realizada no ponto de venda para uso imediato. Todos os produtos armazenados nas caixas térmicas deverão obrigatoriamente estar na embalagem original da indústria.
- A rotulagem destes produtos deverá conter, entre outros itens, de forma clara e indelével, as seguintes informações:
  - nome e endereço da indústria/entrepasto;
  - nome e descrição do produto;
  - ingredientes;
  - modo de conservação;
  - data de produção e validade; e
  - carimbo do órgão de inspeção.
- Todos os produtos deverão ser armazenados em caixas térmicas apropriadas de material liso, lavável, resistente e impermeável, de fácil higienização, em temperatura recomendada pelo fabricante e devidamente higienizadas. É vedada a utilização de caixas de isopor.
- É obrigatório o uso de termômetro dentro das caixas térmicas.
- O gelo utilizado para a conservação da temperatura deverá estar envasado (garrafas, recicláveis, etc.), sendo proibido o seu contato direto com o alimento.
- A adição de sal, farinha ou outros temperos deverá ser realizada sem contato direto da mão do manipulador com a carne.
- É obrigatória a existência de lixeira com saco plástico e tampa, no local de comercialização do produto.
- É proibida qualquer tipo de manipulação no local de venda, devendo o produto ser retirado da embalagem somente para ser assado e entregue ao consumidor.
- É proibida a comercialização de produtos que estejam com o prazo de validade ilegíveis ou vencidos e/ou com características organolépticas (cor, odor, sabor, etc.) alteradas.

Porto Alegre,

**Anexo II**

**DECLARAÇÃO**

Declaro para fins de expedição do alvará de autorização para o comércio ambulante no ramo de churrasquinho que eu \_\_\_\_\_, residente e domiciliado na Rua/Av. \_\_\_\_\_, n.º \_\_\_\_\_, complemento \_\_\_\_\_, portador da carteira de identidade n.º \_\_\_\_\_ com inscrição no CPF/MF sob o n.º \_\_\_\_\_, utilizarei o equipamento que atende as condições especificadas no(s) Anexo(s) \_\_\_\_\_, do Decreto n.º 15.464/07.

E, para que surta seus legais efeitos, firmo a presente declaração.

Porto Alegre, \_\_\_\_\_

Assinatura

**Anexo III**

**DECLARAÇÃO - carvão**

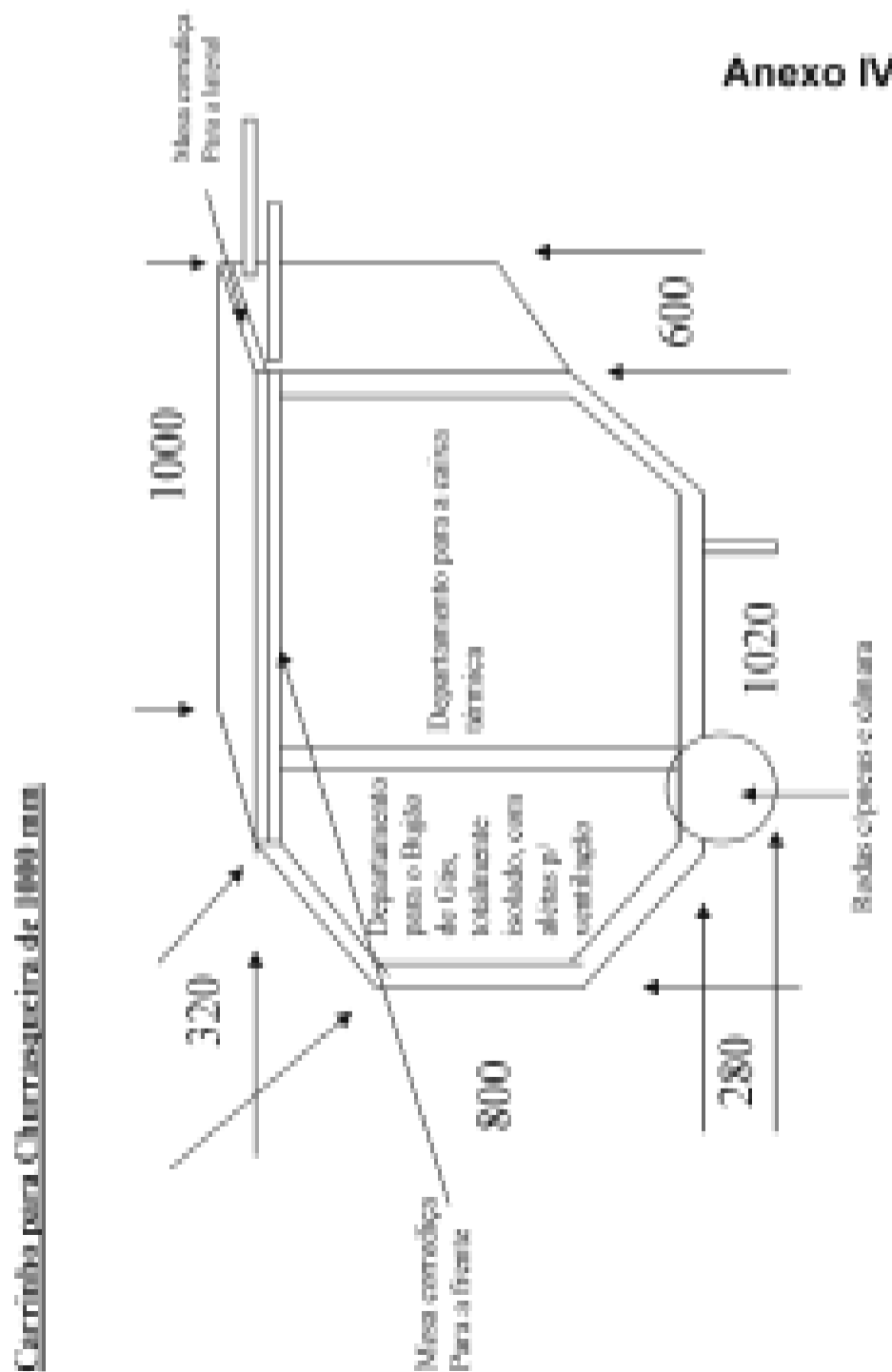
Declaro para fins de expedição do alvará de autorização para o comércio ambulante no ramo de churrasquinho que eu, \_\_\_\_\_, residente e domiciliado na Rua/Av. \_\_\_\_\_, n.º \_\_\_\_\_, complemento \_\_\_\_\_, portador da carteira de identidade n.º \_\_\_\_\_ com inscrição no CPF/MF sob o n.º \_\_\_\_\_, utilizarei o equipamento a carvão, dotado de um sistema que assegure níveis mínimos de emissão de fumaça, atendendo a legislação de impacto ambiental do Município de Porto Alegre.

E, para que surta seus legais efeitos, firmo a presente declaração.

Porto Alegre, \_\_\_\_\_

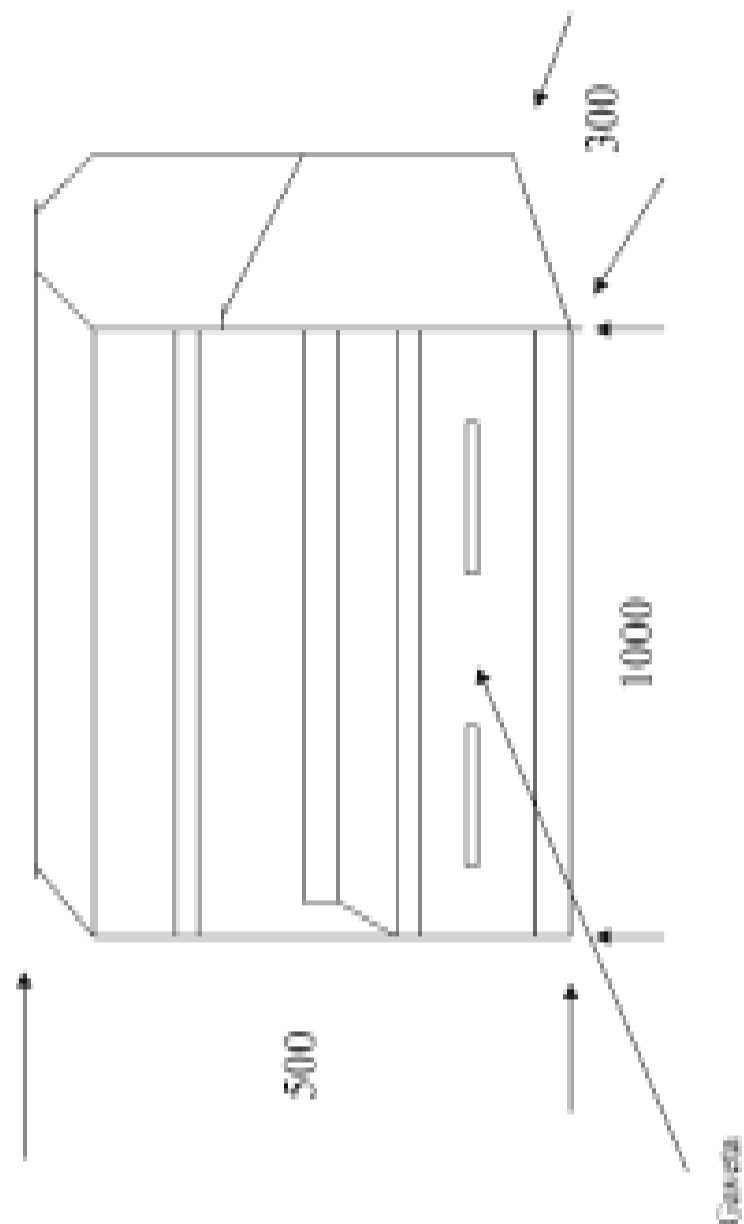
Assinatura

**Anexo IV**



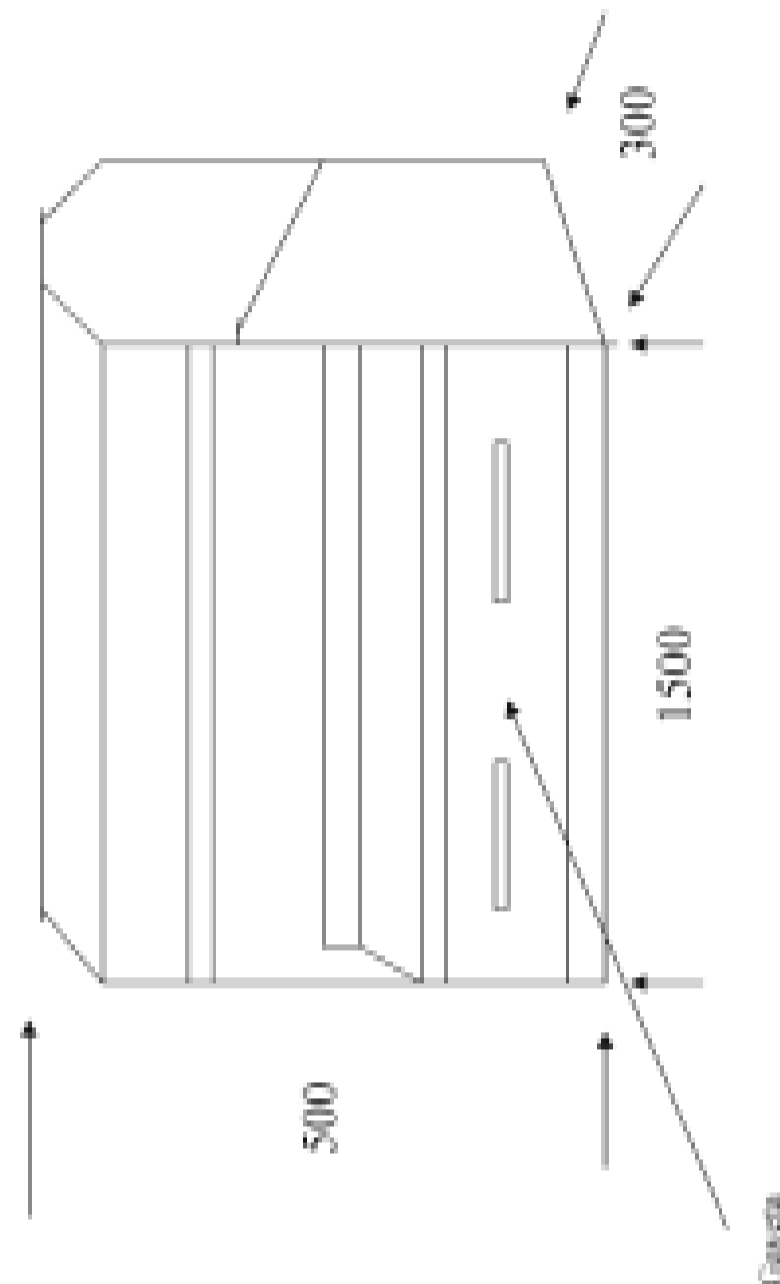
**Anexo V**

**Churrasqueira Gás 1000**



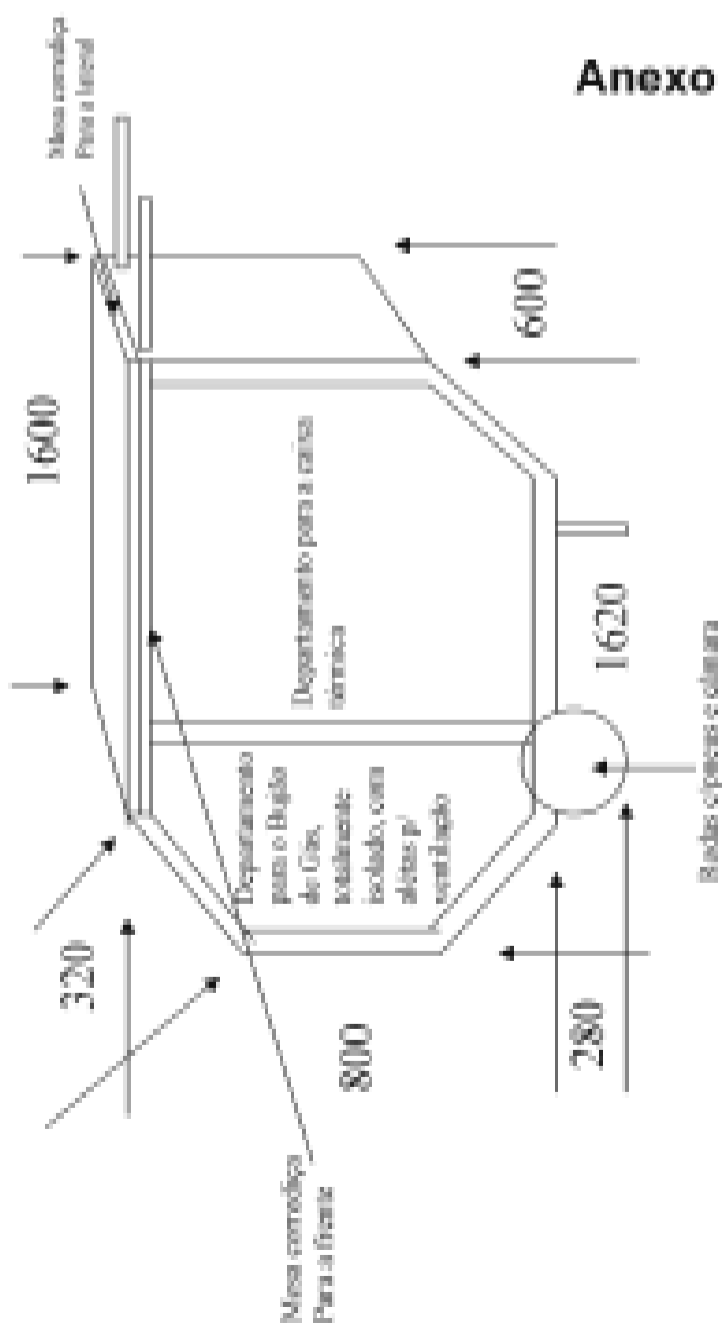
**Anexo VII**

**Churrasqueira Gás 1500**



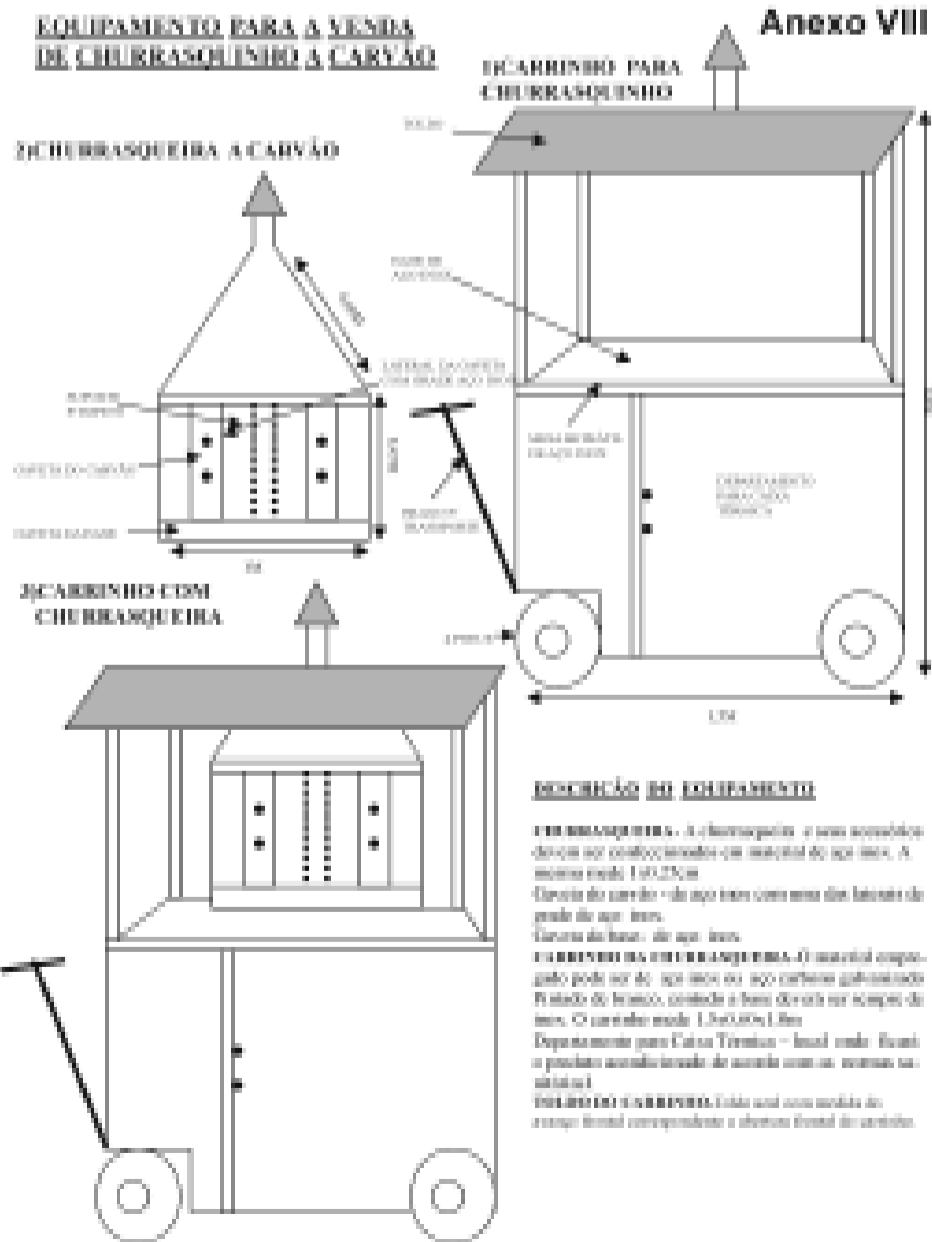
**Anexo VI**

**Carrinho para Churrasqueira de 1500 mm**



**EQUIPAMENTO PARA A VENDA DE CHURRASQUEIRAS A CARVÃO**

**Anexo VIII**



**DECRETO Nº 15.465, de 22 de janeiro de 2007.****Permite o uso de próprio municipal ao Estado do Rio Grande do Sul.**

O PREFEITO MUNICIPAL DE PORTO ALEGRE, no uso das atribuições que lhe confere o art. 15, inc. III, da Lei Orgânica do Município,

**D E C R E T A:**

Art. 1º Fica permitido ao Estado do Rio Grande do Sul, na forma da legislação pertinente, especialmente a Lei Orgânica Municipal, o uso do próprio municipal, a seguir descrito:

“Um terreno de formato irregular ocupado pela Escola Estadual de Ensino Fundamental Ceará, localizado na Avenida Arnaldo Bohrer, nº 98, distante 30,18m da Rua Pindorama, possui as seguintes medidas e confrontações: a sudoeste mede 77,50m no alinhamento da Avenida Arnaldo Bohrer; a noroeste é composto por 10 segmentos de reta, partindo do alinhamento da Avenida Arnaldo Bohrer, medem: 32,00m; 12,00m; 25,50m; 5,00m; 25,00m; 5,00m e 36,50m; a nordeste mede 112,00m e limita-se com propriedade de Oswaldo Müller; a sudeste por 3 segmentos de reta, partindo do alinhamento da Avenida Arnaldo Bohrer, medem: 69,00m; 2,70m e 118,00m. Quarteirão: Avenida Arnaldo Bohrer, Rua Pindorama, Rua Professor Carvalho Freitas, Avenida Teresópolis. Bairro: Teresópolis.”

Art. 2º O imóvel descrito no art. 1º será utilizado pela Escola Estadual de Ensino Fundamental Ceará, com sede na Avenida Arnaldo Bohrer, nº 98, nesta Capital, exclusivamente para atividades educacionais e culturais.

Art. 3º As obrigações, o prazo e demais condições a serem observadas constam no Termo de Permissão de Uso a ser firmado com o Estado nos autos do processo administrativo 001.020594.06.2.

Art. 4º Este Decreto entra em vigor na data de sua publicação.

PREFEITURA MUNICIPAL DE PORTO ALEGRE, 22 de janeiro de 2007.

Eliseu Santos,  
Prefeito, em exercício.

Cristiano Tatsch,  
Secretário Municipal da Fazenda.

Registre-se e publique-se.  
Clóvis Magalhães,  
Secretário Municipal de Gestão e  
Acompanhamento Estratégico.

**DECRETO Nº 15.466, de 22 de janeiro de 2007.****Permite o uso de próprio municipal ao Estado do Rio Grande do Sul.**

O PREFEITO MUNICIPAL DE PORTO ALEGRE, no uso das atribuições que lhe confere o art. 15, inc. III, da Lei Orgânica do Município,

**D E C R E T A:**

Art. 1º Fica permitido ao Estado do Rio Grande do Sul, na forma da legislação pertinente, especialmente a Lei Orgânica Municipal, o uso do próprio municipal, a seguir descrito:

“Um terreno proveniente do Loteamento Jardim do Salso, localizado na Rua Prof. Frederico Guilherme Gaelzer, nº 168, possui as seguintes medidas e confrontações: a sudoeste mede 77,50m no alinhamento da Rua Prof. Frederico Guilherme Gaelzer; a norte mede 51,65m no alinhamento da Rua Aneron Correa de Oliveira; a nordeste é composto por 3 segmentos: partindo do alinhamento da Rua Aneron Correa de Oliveira no sentido NO-SE mede 32,00m, infletindo no sentido NE-SO mede 14,20m e infletindo no sentido NO-SE mede 29,50m. Todos se limitam com próprio municipal; a sudeste mede 34,10m e limita-se com propriedade do Município. Quarteirão: Rua Prof. Frederico Guilherme Gaelzer, Rua Aneron Correa de Oliveira e Rua Prof. Abílio Azambuja. Loteamento Jardim do Salso.”

Art. 2º O imóvel descrito no art. 1º será utilizado pela Escola Estadual de Educação Básica Fernando Gomes, com sede na Rua Prof. Frederico Guilherme Gaelzer, nº 168, nesta Capital, exclusivamente para atividades educacionais e culturais.

Art. 3º As obrigações, o prazo e demais condições a serem observadas constam no Termo de Permissão de Uso a ser firmado com o Estado nos autos do processo administrativo nº 001.029765.06.4.

Art. 4º Este Decreto entra em vigor na data de sua publicação.

PREFEITURA MUNICIPAL DE PORTO ALEGRE, 22 de janeiro de 2007.

Eliseu Santos,  
Prefeito, em exercício.

Cristiano Tatsch,  
Secretário Municipal da Fazenda.

Registre-se e publique-se.  
Clóvis Magalhães,  
Secretário Municipal de Gestão e  
Acompanhamento Estratégico.

**DECRETO Nº 15.467, de 22 de janeiro de 2007.****Transfere a administração de imóveis de propriedade do Município de Porto Alegre, destinados à habitação de interesse social, para o Departamento Municipal de Habitação – DEMHAB, e dá outras providências.**

O PREFEITO MUNICIPAL DE PORTO ALEGRE, no uso das atribuições que lhe confere o inciso XII do artigo 94 da Lei Orgânica do Município de Porto Alegre,

**D E C R E T A:**

Art. 1º Os imóveis de propriedade do Município de Porto Alegre, abaixo arrolados, que são destinados à habitação de interesse social, serão administrados pelo Departamento Municipal de Habitação – DEMHAB:

Nº	VILA OU CONJUNTO	REGIÃO OP	BAIRRO	ÁREA (ha)	ANO	RI	MATRÍCULA
01	Cond. Dona Eugênia	Centro	Petrópolis	0,14	2001	2ª	23088, R81067fl69lv3CF, R81929fl40lv3CG, R80529fl201lv3CE
02	Lupicínio Rodrigues	Centro	Menino Deus	0,26	2002		
03	Cond. dos Anjos	Centro	Jd. Botânico	0,35	2002		
04	Renascença 1	Centro	Menino Deus	0,20	1995	2ª	21980, 21981, R43039fl116lv3AJ, R30696fl219lv3X, R100726fl248lv3CT
05	Jardim Planetário	Centro	Santana	059	1992	2ª	99.585
06	Cond. Santa Gertrudes	Partenon	Partenon			3ª	73.273
07	Lot. São Guilherme	Partenon	Partenon	1,96	1998	3ª	62.115
08	Lot. Mário Quintana	Humaitá	Farrapos	3,59	1992	4ª	5.273, 40.412, 40.413
09	Lot. Pampa	Humaitá	Farrapos	3,44	1998	4ª	56.235
10	Vila Tecnológica	Humaitá	Farrapos	3,44	1998	4ª	41.818
11	Lot. Progresso	Humaitá	Humaitá	1,85	2000	4ª	1.623, 1.624
12	Área Maiojama	Humaitá	Humaitá	1,50	2004	4ª	62.350
13	Lot. Chapéu do Sol	Extremo Sul	Pta Grossa	15,0	1995	3ª	116.939
14	Estr. Lami – Manecão	Extremo Sul	Belém Novo	0,57	2003	3ª	98.483
15	Lot. Campos de Cristal	Centro Sul	Campo Novo		2001	3ª	47871, 47872, 47873, 47874, 47875, 49371, 49372, 49373, 49374, 49375, 49376, 49377, 49378.
16	Lot. Kaingues	Extremo Sul	Belém Novo	5,9	2003	3ª	50.996
17	Cond. Princesa Isabel	Centro	Azenha			2ª	115.229
18	Nossa Sra. da Paz	Humaitá	Humaitá			4ª	78.361
19	Vila Luis Guaranha	Centro	Cidade Baixa	0,95	1989	5ª	10.559
20	Vila Canadá	Centro	Cristal				
21	Vila Cosme Galvão	Noroeste	Rio Branco	0,87	1961	4ª	R1081 fl232 L3 R1082 fl233 L3
22	Vila Jardim	Leste	Vila Jardim				
23	Vila Brasília	Leste	Bom Jesus				
24	Vila Cai	Cristal	Cristal		1992		
25	Casas de Passagem	Centro	Praia de Belas				
26	Vila Renascença II	Centro	Menino Deus				
27	Vila Rio Branco	Cruzeiro	Sta. Teresa				
28	Vila Recreio da Divisa	Lomba	L. Pinheiro	8,16	2002	3ª	29.031
29	Vila Canadá	Cristal	Cristal	0,17		2ª	36.124 e 67.073
30	Vila dos Ferroviários	Humaitá	Humaitá	7,9		1ª	R.41.711, fl.327, lv.3-M

Parágrafo único. A administração de que trata este Decreto inclui a prática de todos os atos tendentes à urbanização da área, à seleção das famílias beneficiadas, à assinatura de contratos e instrumentos congêneres e ao acompanhamento das situações ocupacionais das áreas.

Art. 2º Ficam ratificados todos os atos de administração praticados pelo Departamento Municipal de Habitação – DEMHAB, com relação aos imóveis objeto deste Decreto.

Art. 3º No prazo de 02 (dois) anos a contar desta data, os imóveis relacionados no art. 1º deste Decreto serão transferidos ao DEMHAB pelo Município de Porto Alegre, através de doação, nos termos da lei autorizativa.

Art. 4º Este Decreto entra em vigor na data de sua publicação.

PREFEITURA MUNICIPAL DE PORTO ALEGRE, 22 de janeiro de 2007.

Eliseu Santos,  
Prefeito, em exercício.

Cristiano Tatsch,  
Secretário Municipal da Fazenda

Registre-se e publique-se.  
Clóvis Magalhães,  
Secretário Municipal de Gestão e  
Acompanhamento Estratégico.

### DECRETO Nº 15.468, de 22 de janeiro de 2007.

**Altera os decretos abaixo relacionados, que redefiniram a situação locacional e operacional dos permissionários do Mercado Público Central, de acordo com a Proposta de Reordenamento e Desenvolvimento do 2º Pavimento daquele próprio municipal.**

O PREFEITO MUNICIPAL DE PORTO ALEGRE, em conformidade com as disposições do artigo 15, inciso III, da Lei Orgânica do Município,

#### D E C R E T A:

Art. 1º Fica alterado o artigo 1º do Decreto nº 14.525, de 06 de abril de 2004, que passa a vigorar com a seguinte redação:

“Art. 1º Fica permitido à empresa Celso Marinho Lemos & Cia Ltda. o uso dos espaços: Lojas 024 do Quadrante 1, com 30 m² e Área de Mesas MI-1 do Quadrante 1, com 35,28 m² do 2º pavimento do Mercado Público Central, para exploração de atividade comercial varejista: “bar/restaurante/lancheria”.”

Art. 2º Fica alterado o artigo 10 do Decreto nº 13.308, de 23 de julho de 2001, que passa a vigorar com a seguinte redação:

“Art. 10 Fica permitido à empresa Ponto dos Grelhados Ltda. o uso dos espaços: Lojas 032 e 034 do Quadrante 1, com 61,00 m² e Área de Mesas MI-2, com 67,08 m² do 2º pavimento do Mercado Público Central, para exploração de atividade comercial varejista: “bar/restaurante/lancheria”.”

Art. 3º Fica alterado o artigo 5º do Decreto 13.363, de 23 de agosto de 2001, que passa a vigorar com a seguinte redação:

“Art. 5º Fica permitido à empresa Bar Chopp 26 Ltda. o uso dos espaços: Loja 046 do Quadrante 2, com 31,00 m² e Área de Mesas MII-2, com 35,28 m² do 2º pavimento do Mercado Público Central, para exploração de atividade comercial varejista: “bar/restaurante/lancheria”.”

Art. 4º Fica alterado o artigo 3º do Decreto nº 14.525, de 06 de abril de 2004, que passa a vigorar com a seguinte redação:

“Art. 3º Fica permitido à empresa Armazém e Restaurante Sayuri Ltda. o uso dos espaços: Lojas 068 e 070 do Quadrante 2, com 61,00 m² e Área de Mesas MII-3, com 67,08 m² do 2º pavimento do Mercado Público Central, para exploração de atividade comercial varejista: “restaurante e armazém”.”

Art. 5º Fica alterado o artigo 40 do Decreto nº 13.048, de 18 de dezembro de 2000, que passa a vigorar com a seguinte redação:

“Art. 40 Fica permitido à empresa Restaurante e Lancheria Trensurb Ltda. o uso dos espaços: Lojas 072, 074, 076 e 078 do Quadrante 3, com 130,00 m² e Área de Mesas MII-4, com 67,08 m² do 2º pavimento do Mercado Público Central, para exploração de atividade comercial varejista: “bar/restaurante/lancheria”.”

Art. 6º Fica alterado o artigo 1º do Decreto nº 12.890, de 31 de agosto de 2000, que passa a vigorar com a seguinte redação:

“Art. 1º Fica permitido à empresa Marisa Zeferino Azevedo - ME o uso dos espaços: Lojas 136 e 138 do Quadrante 4, com 36,80 m² do 2º pavimento do Mercado Público Central, para exploração de atividade comercial varejista: “reprografia e/ou serviços de fax e/ou serviços de chaveiro e/ou serviços de revelação fotográfica”.”

Art. 7º Fica alterado o artigo 33 do Decreto nº 13.048, de 18 de dezembro de 2000, que passa a vigorar com a seguinte redação:

“Art. 33 Fica permitido à empresa Lotérica Gaúcha Ltda. o uso dos espaços: Loja 017 do Quadrante 1, com 27,85 m² e Mezanino da Loja 017 do Quadrante 1, com 17,85 m² do Mercado Público Central, para exploração de atividade comercial varejista: “lotérica”.”

Art. 8º Este Decreto entra em vigor na data de sua publicação.

PREFEITURA MUNICIPAL DE PORTO ALEGRE, 22 de janeiro de 2007.

Eliseu Santos,  
Prefeito, em exercício.

Idenir Cecchim  
Secretário Municipal da Produção,  
Indústria e Comércio.

Registre-se e publique-se.  
Clóvis Magalhães,  
Secretário Municipal de Gestão e  
Acompanhamento Estratégico.

### Decreto Nº 15.469, de 22 de janeiro de 2007.

#### Institui o Prêmio Joaquim Felizardo.

O PREFEITO MUNICIPAL DE PORTO ALEGRE no uso de suas atribuições legais, e,

Considerando o vigor com que a área da Cultura desde há muito tempo vem se desenvolvendo em Porto Alegre de modo a atrair a atenção de público local, do Brasil e do exterior;

considerando que Porto Alegre é reconhecida como um dos principais pólos de produção cultural do país, sediando instituições e organizando eventos internacionalmente reconhecidos;

considerando a política da Secretaria Municipal da Cultura de apoiar e promover os vários setores da cultura e das artes;

considerando que se constitui em uma das atribuições do Poder Público reconhecer o trabalho desenvolvido por artistas e profissionais ligados às artes, através de incentivos e premiações;

considerando que o historiador porto-alegrense Joaquim José Felizardo, criador e primeiro titular da Secretaria Municipal da Cultura, foi um dos grandes fomentadores e divulgadores da cultura local,

#### D E C R E T A:

Art. 1º Fica instituído o Prêmio Joaquim Felizardo, com o caráter de homenagem, a ser concedido anualmente, a pessoas físicas e/ou jurídicas, que tenham contribuído de qualquer modo para a cultura de Porto Alegre.

Art. 2º O Prêmio será constituído de um troféu a ser entregue em cerimônia pública aos homenageados.

Art. 3º A Secretaria Municipal da Cultura fica incumbida de proceder livremente a escolha dos agraciados, organizar a cerimônia pública de entrega dos troféus, bem como dar publicidade ao evento.

Art. 4º Este Decreto entra em vigor na data de sua publicação.

PREFEITURA MUNICIPAL DE PORTO ALEGRE, 22 de janeiro de 2007.

Eliseu Santos,  
Prefeito, em exercício.

Sergius Gonzaga,  
Secretário Municipal da Cultura.

Registre-se e publique-se.  
Clóvis Magalhães,  
Secretário Municipal de Gestão e  
Acompanhamento Estratégico.

### DECRETO Nº 15.470, de 22 de janeiro de 2007.

#### Permite o uso de próprio municipal à Igreja Evangélica Assembléia de Deus de Porto Alegre.

O PREFEITO MUNICIPAL DE PORTO ALEGRE, no uso das atribuições que lhe confere o art.15, inc. III, da Lei Orgânica do Município,

#### D E C R E T A:

Art.1º Fica à Igreja Evangélica Assembléia de Deus de Porto Alegre, na forma da legislação pertinente, especialmente a Lei Orgânica Municipal, permitido o uso do próprio municipal, a seguir descrito:

“Um imóvel de formato retangular, parte de um todo maior, matriculado sob nº 78.361, fls. 1, lv. 2, da 4ª Zona, localizado na Rua Mário Schenini Cademartori nº 135, fundos, com 662,50m² e com as seguintes medidas e confrontações: a

norte mede 53,00m distante 30,00m do alinhamento da rua Mário Schenini Cademartori e limita-se com próprio municipal; a leste mede 12,50m e limita-se com próprio municipal; a sul mede 53,00m e limita-se com próprio municipal; a oeste mede 12,50m e limita-se com próprio municipal, fechando o polígono. Quarteirão: Rua Mário Schenini Cademartori, Rua Frederico Mentz, Rua Dona Teodora e Avenida A. J. Renner. Bairro: Farrapos.”

Art. 2º O imóvel descrito no art. 1º será utilizado pela Igreja Evangélica Assembléia de Deus de Porto Alegre, exclusivamente para estacionamento.

Art. 3º A identificação do imóvel, o prazo, obrigações, regras gerais de execução são os constantes do Termo de Permissão de Uso, a ser firmado com a permissionária.

Art. 4º Este Decreto entra em vigor na data de sua publicação.

PREFEITURA MUNICIPAL DE PORTO ALEGRE, 22 de janeiro de 2007.

Eliseu Santos,  
Prefeito, em exercício.

Cristiano Tatsch,  
Secretário Municipal da Fazenda.

Registre-se e publique-se.  
Clóvis Magalhães,  
Secretário Municipal de Gestão e  
Acompanhamento Estratégico.

### DECRETO Nº 15.472, de 22 de janeiro de 2007.

**Dispõe sobre as normas de funcionamento do Centro Popular de Compras – CPC, instituído pela Lei nº 9.941, de 25 de janeiro de 2006, que denomina Comerciantes Populares os vendedores ambulantes que exercem a atividade de comércio na modalidade anteriormente denominada camelôs, institui os Centros Populares de Compras no Município de Porto Alegre e dá outras providências.**

O PREFEITO MUNICIPAL DE PORTO ALEGRE, no uso das atribuições legais que lhe confere o artigo 94, inciso II, da Lei Orgânica do Município,

#### D E C R E T A:

Art. 1º O funcionamento do Centro Popular de Compras – CPC, que ficará localizado sobre os terminais rodoviários denominados Rui Barbosa e Tamandaré, reger-se-á pela Lei nº 9.941, de 25 de janeiro de 2006, e por este Decreto.

§ 1º Serão transferidos para o Centro Popular de Compras – CPC, os camelôs regularmente cadastrados na Secretaria Municipal da Produção, Indústria e Comércio – SMIC, que se encontrarem exercendo as suas atividades nas Praças Quinze de Novembro e Osvaldo Cruz, Largo de Bragança, Rua José Montauray, bem como os participantes da “Feira da Rua da Praia”.

§ 2º A transferência a que se refere o parágrafo anterior atenderá o calendário a ser estabelecido pela SMIC, sendo assegurada preferência aos portadores de deficiência visual, em conformidade com o preceito inserto no artigo 7º da Lei nº 9.941, de 25 de janeiro de 2006.

Art. 2º Os camelôs transferidos para o Centro Popular de Compras – CPC passarão a ser denominados comerciantes populares, sendo que o exercício de suas atividades dar-se-á mediante alvará de autorização expedido pela Secretaria Municipal da Produção, Indústria e Comércio – SMIC, com validade de um ano, devendo ser renovado anualmente.

Parágrafo único. Aplica-se o disposto no “caput” deste artigo para os demais estabelecimentos que integrem o “mix” de atividades do Centro Popular de Compras – CPC.

Art. 3º O preço inicial da locação dos estandes do Centro Popular de Compras – CPC, será o estabelecido no contrato de concessão de uso a ser firmado entre o Município de Porto Alegre e a empresa concessionária, habilitada no processo de licitação na modalidade de concorrência.

§ 1º A forma de ocupação dos estandes do Centro Popular de Compras – CPC, dar-se-á mediante contrato de locação a ser firmado entre a concessionária e o comerciante popular, constituindo-se em relação jurídica de natureza privada regida pelas normas especiais relativas à locação e aos preceitos constantes do Código Civil Brasileiro.

§ 2º Aplica-se o disposto no parágrafo anterior para os demais estabelecimentos que integrem o “mix” de atividades do Centro Popular de Compras – CPC.

I – o Município de Porto Alegre não é garantidor, nem mesmo solidariamente, do valor do aluguel devido pelos comerciantes populares;

II – é proibido à concessionária estipular e cobrar dos comerciantes populares taxa de condomínio, fiança locatícia e/ou similar; e

III – o atraso no pagamento de mais de 03 meses de aluguel ensejará a substituição pura e simples do comerciante popular inadimplente por outro indicado pela SMIC, sem prejuízo de aplicação, por parte da concessionária, das normas contratuais que regulam a locação, firmada entre concessionária e o comerciante popular.

Art. 4º As despesas individuais de cada estande decorrentes de luz, água, telefone, etc., correrão por conta do respectivo comerciante popular e pelos demais comerciantes ou prestadores de serviços localizados no Centro Popular de Compras.

Art. 5º O requerimento do alvará de autorização deverá ser protocolizado junto à Divisão de Licenciamento da Secretaria Municipal da Produção, Indústria e Comércio – SMIC, em formulário próprio para este fim.

Parágrafo único. O requerente deverá anexar cópia do contrato de locação do estande/módulo firmado com a concessionária do Centro Popular de Compras – CPC, sem prejuízo da apresentação dos demais documentos inerentes à rotina de licenciamento da Secretaria Municipal da Produção, Indústria e Comércio – SMIC.

Art. 6º O alvará de autorização deverá ser revogado:

I – no caso de violação dos preceitos insertos no artigo 5º da Lei nº 9.941, de 25 de janeiro de 2006;

II – nas hipóteses previstas no artigo 33 da Lei Complementar nº 12, de 07 de janeiro de 1975;

III – por conveniência e oportunidade da Administração Pública Municipal, quando o caso assim o exigir, devendo o ato administrativo estar devidamente fundamentado; e

IV – por descumprimento de outros dispositivos de natureza legal e nos demais casos disciplinados por este Decreto.

Parágrafo único. Aplicada a pena de revogação o estande deverá ser desocupado, sob pena de interdição administrativa, ensejando a substituição do comerciante popular penalizado por outro indicado pela SMIC.

Art. 7º A administração e o gerenciamento do Centro Popular de Compras – CPC serão feitos pela concessionária, observado o disposto no contrato de concessão de uso e ressalvadas as atribuições da Secretaria Municipal da Produção, Indústria e Comércio – SMIC, que deverá organizar e orientar o comércio e os serviços de forma a possibilitar o total e adequado aproveitamento das dependências e instalações do Centro Popular de Compras – CPC, assegurando a plena consecução dos seus objetivos.

§ 1º Excetuam-se do disposto no “caput” deste artigo, consoante disciplina do § 1º do artigo 3º da Lei n. 9.941, de 25 de janeiro de 2006, as decisões que implicarem o aumento de despesas para os comerciantes populares, em especial as decorrentes da manutenção da infra-estrutura do Centro Popular de Compras – CPC, tais como, serviços de limpeza e vigilância, manutenção predial, divulgação e publicidade do CPC, etc., hipótese em que deverão ser submetidas à aprovação de uma comissão de representantes designada pelos comerciantes populares.

§ 2º Para efeitos de aplicação do parágrafo anterior, deverão ser eleitos pelos comerciantes populares um total de 05 (cinco) representantes, cujo mandato será de 01 (um) ano.

§ 3º As reuniões objeto deste artigo serão registradas em ata, sendo que deverá ser dado conhecimento do seu teor ao Gabinete do Secretário da Secretaria Municipal da Produção, Indústria e Comércio – SMIC, até o 5º (quinto) dia útil após a sua realização.

Art. 8º Os comerciantes populares e os demais estabelecimentos autorizados para o exercício de suas atividades no Centro Popular de Compras – CPC, serão identificados mediante placa de uso obrigatório a ser afixada junto ao seu local de comércio, cujo “lay-out” e local de afixação serão definidos pela concessionária e comissão de representantes dos comerciantes.

Art. 9º A forma e a colocação de faixas, cartazes, luminosos, placas e outros meios de divulgação no Centro Popular de Compras – CPC, serão definidas pela concessionária e a comissão de representantes dos comerciantes populares de que tratam os artigos anteriores, obedecido o disposto na legislação ambiental e mediante prévia aprovação da Secretaria Municipal da Produção, Indústria e Comércio – SMIC.

Parágrafo único. Fica terminantemente vedada a utilização de propaganda político-partidária no Centro Popular de Compras – CPC.

Art. 10. Os dias e horários de funcionamento para o público do Centro Popular de Compras – CPC, serão definidos pela concessionária e a comissão de representantes dos comerciantes populares, devendo ser observado, no mínimo, o horário de funcionamento do comércio localizado dentro do comumente denominado “quadrilátero central”.

Parágrafo único. O horário de ingresso, circulação e permanência no Centro Popular de Compras – CPC dos comerciantes, seus funcionários e fornecedores, bem como para as operações de carga e descarga, será objeto de definição

nos moldes do disposto no “caput” deste artigo, sendo que no último caso deverá ser observada a legislação de trânsito em vigor.

Art. 11. A exposição e comercialização das mercadorias deverão ser realizadas exclusivamente no estande destinado ao comerciante popular, sendo vedada a utilização a este título das áreas de circulação e de uso comum do CPC.

Parágrafo único. É de inteira responsabilidade do comerciante popular a identidade e a procedência dos produtos por ele comercializados ou armazenados em seu estande.

Art. 12. O uso de mesas e cadeiras nas áreas em frente aos estabelecimentos localizados na área de alimentação do Centro Popular de Compras – CPC, será requerido à Secretaria Municipal da Produção, Indústria e Comércio – SMIC, com a sua inclusão no alvará de autorização quando deferido.

Art. 13. A expedição do alvará de autorização para os estabelecimentos localizados na área de alimentação, ficará adstrita à prova de encaminhamento da regularização junto à Secretaria Municipal da Saúde – SMS.

Art. 14. Caberá à Secretaria Municipal da Produção, Indústria e Comércio – SMIC, a indicação dos novos comerciantes populares nos casos em que ficar vago o estande, devendo serem observados os seguintes critérios:

I – o camelô deverá estar regularmente cadastrado ou constar na lista de controle da Seção de Licenciamento de Atividades Ambulantes – SLAA;

II – data da inclusão no cadastro ou listagem; e

III – terão preferência os camelôs residentes e domiciliados no Município de Porto Alegre.

Parágrafo único. A concessionária deverá comunicar à Secretaria Municipal da Produção, Indústria e Comércio – SMIC, até o 5º (quinto) dia útil subsequente, a desocupação do estande, decorrente da falta de pagamento dos aluguéis pelo comerciante popular, prevista no inciso III do artigo 3º deste Decreto.

Art. 15. A constatação, durante a vigência do alvará de autorização, da ausência do exercício da atividade pelo comerciante popular por 05 (cinco) dias úteis, consecutivos ou alternados, no período de 30 (trinta) dias, implicará a revogação do alvará de autorização da atividade.

Art. 16. Sem prejuízo dos dispositivos referidos anteriormente, incluem-se igualmente como obrigações dos comerciantes populares:

I – limitar suas atividades ao estritamente permitido e expresso no respectivo alvará de autorização;

II – manter sempre limpas e ordenadas as áreas objeto de seu estande;

III – responsabilizar-se pelo controle de ruídos que possam eventualmente emanar dos seus estandes, não podendo utilizar-se de pregões ou anúncios que interfiram com a atividade de seus lindeiros ou causem embaraços e transtornos aos usuários do Centro Popular de Compras – CPC, bem como à comunidade do entorno; e

IV – responsabilizar-se, integralmente, pela manutenção e conservação do estande onde pratica o seu comércio.

Art. 17. É vedado aos comerciantes populares:

I – comercializar mercadorias oriundas de falsificações, industrializadas ilegalmente ou oriundas de receptação e/ou roubo;

II – vender, transferir, ceder, emprestar ou alugar seu estande;

III – efetuar propaganda ou publicidade não autorizada pela concessionária, bem como utilizar qualquer outro sistema de comunicação que possam interferir no desenvolvimento normal das operações do Centro Popular de Compras – CPC;

IV – conservar material inflamável ou explosivo;

V – queimar artigos pirotécnicos, fogos de artifício e produtos similares;

VI – abandonar detritos ou mercadorias avariadas nos estandes ou em áreas comuns;

VII – lavar as dependências da área permitida com substâncias corrosivas;

VIII – modificar as instalações originárias sem a aprovação da concessionária e da Secretaria Municipal da Produção, Indústria e Comércio – SMIC;

IX – ingressar, estocar, expor ou vender produtos não-autorizados;

X – portar arma de fogo;

XI – utilizar a área de comercialização ou de circulação comum para finalidades outras que não as especificadas neste Decreto;

XII – permitir a entrada de compradores fora do horário normal de comercialização, sem prévia autorização da concessionária;

XIII – jogar, manter ou permitir que se mantenha qualquer tipo de jogo no interior do Centro Popular de Compras;

XIV – ligar, sem autorização da concessionária, equipamentos eletrônicos que possam comprometer a segurança do local;

XV – pendurar ou utilizar materiais inadequados para expor produtos nos boxes; e

XVI – anexar nas áreas comuns, placas e cartazes referentes a divulgação dos estandes ou de qualquer outra natureza, salvo com autorização da concessionária.

Art. 18. O acondicionamento, a coleta e a destinação do lixo produzido no interior do Centro Popular de Compras – CPC será de responsabilidade da concessionária e dos comerciantes populares, devendo ser observado o disposto na Lei Complementar nº 234, de 10 de outubro de 1990.

Parágrafo único. A concessionária e a comissão de representantes dos comerciantes populares poderão estabelecer normas que visem assegurar o cumprimento efetivo do disposto no “caput” deste artigo.

Art. 19. A concessionária e os comerciantes populares deverão obedecer às normas edilícias, inclusive as de proteção e segurança contra incêndio, constantes dos Códigos de Edificações e de Proteção contra Incêndio, instituídos respectivamente pelas Leis Complementares nºs 284, de 27 de outubro de 1992, e 420, de 25 de agosto de 1998, com alterações posteriores.

Art. 20. A Secretaria Municipal da Produção, Indústria e Comércio – SMIC poderá planejar a setorização de produtos por estandes, com vista à obtenção de eficiência comercial do equipamento, bem como transferir o comerciante popular, se tal medida for aconselhada por razões técnicas ou para o melhor aproveitamento das instalações do Centro Popular de Compras – CPC.

Art. 21. Incumbe à concessionária e aos comerciantes populares assegurar o exato cumprimento e a observância da Lei nº 9.941, de 25 de janeiro de 2006, e deste Decreto, bem como dos demais dispositivos de natureza legal, por parte de seus funcionários, sócios, prepostos e fornecedores.

Art. 22. O descumprimento dos dispositivos da Lei nº 9.941, de 25 de janeiro de 2006, e deste Decreto, para os quais não haja previsão de pena específica, implica a aplicação das seguintes penalidades:

I – multa;

II – multa em dobro no caso de reincidência; e

III – cancelamento do alvará de autorização no caso de nova reincidência.

§ 1º Os valores das multas objeto deste artigo correspondem àqueles previstos no Capítulo V do Título II da Lei Complementar nº 12, de 07 de janeiro de 1975.

§ 2º Quando couber, será aplicada a penalidade de apreensão das mercadorias e objetos que constituem a infração, independentemente da cominação das demais penalidades, consoante dispõe o artigo 16 da Lei Complementar nº 12, de 07 de janeiro de 1975.

Art. 23. A SMIC, ouvida a concessionária e os comerciantes populares quando necessário, definirá novas normas e regras objetivando um melhor aproveitamento do Centro Popular de Compras – CPC, através de Resolução a ser expedida pelo seu titular.

Parágrafo único. Para efeitos de aplicação do disposto no “caput” deste artigo, a SMIC também poderá redimensionar os espaços dos estandes para aquelas atividades cujo exercício prescindir da área originariamente destinada.

Art. 24. Aplica-se o disposto neste Decreto para os demais estabelecimentos que integrem o “mix” de atividades do Centro Popular de Compras – CPC.

Art. 25. Os casos omissos serão resolvidos pelo Município em conformidade com a legislação vigente.

Art. 26. Aplicam-se no que couberem os dispositivos da Lei Complementar nº 12, de 07 de janeiro de 1975.

Art. 27. Este Decreto entra em vigor na data de sua publicação.

PREFEITURA MUNICIPAL DE PORTO ALEGRE, 22 de janeiro de 2007.

Eliseu Santos,  
Prefeito, em exercício.

Idenir Cecchin,  
Secretário Municipal da Produção,  
Indústria e Comércio.

Registre-se e publique-se.  
Clóvis Magalhães,  
Secretário Municipal de Gestão e  
Acompanhamento Estratégico.

## ORDEM DE SERVIÇO Nº 002

Porto Alegre, 22 de janeiro de 2007.

**AOS SECRETÁRIOS MUNICIPAIS, DIRETOR DO DEPARTAMENTO DE ESGOTOS PLUVIAIS, PROCURADORA-GERAL DO MUNICÍPIO, DIRETORES-GERAIS DE AUTARQUIAS,**



## COORDENADORES-GERAIS DE GABINETES E DIRETORES-PRESIDENTES DE SOCIEDADES DE ECONOMIA MISTA, EMPRESA PÚBLICA E FUNDAÇÃO.

Considerando a necessidade de dilatação do prazo estipulado para pronta entrega de materiais, que proporcionará a ampliação do número de participantes em processos licitatórios,

### DETERMINO:

I – Fica alterado o item X da Ordem de Serviço nº 007, de 19 de julho de

1999, que passa a ter a seguinte redação:

“X – Para fins desta Ordem de Serviço, considera-se pronta entrega o fornecimento realizado pela contratada em uma única parcela e efetuado, imediatamente, no prazo máximo de 30 (trinta) dias, após o recebimento da nota de empenho ou da ordem de compra. Tal hipótese deverá constar expressamente no ato convocatório.”

II – Esta Ordem de Serviço entra em vigor na data de sua publicação.

Eliseu Santos,  
Prefeito, em exercício.

# EXECUTIVO PESSOAL

endereço eletrônico: [diariooficial@sma.prefpoa.com.br](mailto:diariooficial@sma.prefpoa.com.br)

## Atos

### CHEFE DA UNIDADE DE REGISTROS E PREPARO DE PAGAMENTO do CEDRE da SMA, no uso de suas atribuições legais,

**DESIGNA** MARCOS RENI FERREIRA COSTA, 337964/1, eletricitista, OP.1.01.04, da Secretaria Municipal de Administração, para exercer a função gratificada de responsável por atividades, 11130028, da Gerência de Administração do Edifício, da Célula de Administração e Serviços, 12521002, a contar de 1º.1.07, com base no artigo 68 da Lei Complementar 133 de 31.12.85, através do Ato 92 de 15.1.07 (processo 1.2019.07.8).

**DISPENSA** MARCOS RENI FERREIRA COSTA, 337964/1, eletricitista, OP.1.01.04, da Secretaria Municipal de Administração, da função gratificada de responsável por atividades, 11130028, da Gerência de Administração Predial, da Célula de Administração e Serviços, 12521002, a contar de 1º.1.07, com base no artigo 73 da Lei Complementar 133 de 31.12.85, através do Ato 91 de 15.1.07 (processo 1.2019.07.8).

### DIRETOR-GERAL DO DEPARTAMENTO MUNICIPAL DE PREVIDÊNCIA DOS SERVIDORES PÚBLICOS DO MUNICÍPIO DE PORTO ALEGRE, no uso de suas atribuições legais,

**APOSENTA**, a contar de 3.10.06, LÚCIA BRANKOWSKI, 25180.2, estatutária, auxiliar de enfermagem, SA.1.01.06.B.05.0, 30 horas, da Secretaria Municipal de Saúde, Regime Financeiro de Repartição Simples, sem paridade, por invalidez permanente, com o provento proporcional mensal, com a proporcionalidade de 93,33% da remuneração computável para o cálculo do provento, com base no artigo 34, §§ 2º e 4º da Lei Complementar 478 de 26.9.02, artigo 40, § 1º, inciso I, §§ 2º, 3º e 17 da Constituição Federal de 5.10.88, com a redação alterada pelo artigo 1º da Emenda Constitucional 41/03, Lei Federal 10887/04, artigo 107 da Lei Complementar 478 de 26.9.02, artigo 201, § 9º da Constituição Federal de 5.10.88, com a redação alterada pelo artigo 1º da Emenda Constitucional 20 de 15.12.98; CPF 20687842034, PASEP 10689837302, através do Ato 59 de 15.1.07 (processo 1.49086.06.5). “**Ato sujeito a modificações, pendente de exame pelo Tribunal de Contas do Estado.**”

**MODIFICA**, em relação a JOÃO AVELINO DA SILVA, 3246.6, estatutário, guarda-municipal, FV.1.03.04.D.09.0, 30 horas, da SGM, o Ato 1604 de 17.12.97, que revisou, de 3.4.89 a 9.8.94, o provento, concedendo a incorporação do regime especial de tempo integral (50%), quanto à inclusão e alteração da base legal, e inclusão do valor total do provento, que passa a ser no valor mensal, proporcional a 10153/12775 dias avos, em face da Diligência TCE/RS, processo 11915.0200/05.3, com base no artigo 40, § 4º da Constituição Federal de 5.10.88, combinado com o artigo 20 do Ato das Disposições Constitucionais Transitórias da Constituição Federal de 5.10.88, e artigo 89 da Lei 6309 de 28.12.88; regime especial de tempo integral (50%), artigos 181, 131, parágrafo único, 37, inciso I, alínea “a”, todos da Lei Complementar 133 de 31.12.85, com a redação da Lei Complementar 174/88, e artigo 43, inciso I, parágrafo único da Lei 6309 de 28.12.88; valores com base na Lei 7428 de 12.5.94 e Decreto 11839/97; CPF 07625421015, PASEP 10042632290, através do Ato 70 de 16.1.07 (processo 1.37675.93.1). “**Ato sujeito a modificações, pendente de exame pelo Tribunal de Contas do Estado.**”

**MODIFICA**, em relação a MARIA DEYMAR CARVALHO DE BEM OSÓRIO, 1190.8, estatutária, procuradora, ES.2.16.NS.D.08.0, 30 horas, do Departamento Municipal de Água e Esgotos, o Ato 445 de 26.4.06, que concedeu a incorporação do valor correspondente à gratificação individual de produtividade de técnico-jurídica, a contar de 23.12.05, quanto à proporcionalidade e à base legal, que passa a ser 70% da remuneração computável para o cálculo do provento, em face da Diligência TCE/RS, processo 5670.0200.06.7, com base no artigo 7º da Emenda Constitucional 41 de 19.12.03; gratificação individual de produtividade técnico-jurídica, artigo 1º, caput e

§§ 1º e 2º Lei 7613/95, regulamentada pelos Decretos 11287/95 e 12572/99, artigo 1º da Lei 9879/05, artigo 40, inciso I da Lei Complementar 478 de 26.9.02; CPF 018444407020, PASEP 10601301118; valores com base na Lei 9870/05, através do Ato 77 de 16.1.07 (processo 1.57841.05.5). “**Ato sujeito a modificações, pendente de exame pelo Tribunal de Contas do Estado.**”

**REVERTE** MARIA ELISABETH AMARAL PIRES, 48079.8, estatutária, professora, ED.1.03.M5.B.07.0, 20 horas, da Secretaria Municipal de Educação, Regime Financeiro de Repartição Simples, com paridade, ao serviço ativo, na Prefeitura Municipal de Porto Alegre, lotando-a na Secretaria Municipal de Educação, no cargo de professor, de acordo com a decisão do Tribunal de Contas/RS, processo 10417.0200/04.2, publicado no DOE de 27.12.06, com base no artigo 81, inciso II da Lei Complementar 478 de 26.9.02, CPF 36438081000, PASEP 10256530693, através do Ato 95 de 22.1.07 (processo 1.30597.03.0). “**Ato sujeito a modificações, pendente de exame pelo Tribunal de Contas do Estado.**”

**REVERTE** MARIA LENI GUIMARÃES DA SILVA VAZ, 52225.0, estatutária, professora, ED.1.03.M5.B.06.0, 20 horas, da Secretaria Municipal de Educação, Regime Financeiro de Repartição Simples, com paridade, ao serviço ativo, na Prefeitura Municipal de Porto Alegre, lotando-a na Secretaria Municipal de Educação, no cargo de professor, de acordo com a decisão do Tribunal de Contas/RS, processo 10415.02.00/04.7, publicado no DOE de 27.12.06, com base no artigo 81, inciso II da Lei Complementar 478 de 26.9.02, CPF 28980719000, PASEP 10775875934, através do Ato 96 de 22.1.07 (processo 1.33466.03.3). “**Ato sujeito a modificações, pendente de exame pelo Tribunal de Contas do Estado.**”

**REVISAR**, a contar de 1º.9.01, a pensão por morte, concedida nos seguintes termos aos dependentes de PEDRO ANTÔNIO DA COSTA CORREA, 31970.7, falecido em 30.10.96, estatutário, instalador hidrossanitário, 4.A, 30 horas, do Departamento Municipal de Água e Esgotos, falecido em atividade, para adequar a pensão ao valor que estaria percebendo o ex-servidor, se vivo fosse, passando a importância mensal, com a composição descrita, para CLAUDIA TOSCHI DA CRUZ, 647.8, CPF 67586031053, companheira, 100%, com base no artigo 40, § 8º da Constituição Federal de 5.10.88, com a redação da Emenda Constitucional 20 de 15.12.98, combinado com o artigo 3º da Lei Complementar 466/01; vencimento com referência “A”, artigo 28 da Lei 6203/88, alterada pela Lei 6412/89 e Decreto 13390/01; avanços 3 (15%), artigo 122 da Lei Complementar 133 de 31.12.85, com a redação da Lei Complementar 150 de 12.1.87; serviço extraordinário - média 49h50min, artigos 37, inciso II, 38 e 118, alterado pela Lei Complementar 342 de 9.3.95, todos da Lei Complementar 133 de 31.12.85, artigo 50, alínea “b” da Lei 6203/88, alterada pela Lei 6412 de 9.6.89; adicional de insalubridade de grau máximo (40%), artigos 110, inciso V, alínea “f”, artigo 53 da Lei 6203 de 31.12.85, alterada pela Lei 6412 de 9.6.89, através do Ato 56 de 15.1.07 (processo 1.7543.04.2). “**Ato sujeito a modificações, pendente de exame pelo Tribunal de Contas do Estado.**”

**REVISAR**, a contar de 1º.9.01, a pensão por morte, concedida nos seguintes termos aos dependentes de PAULO ALVARES FRANCO GADES, 31704.0, falecido em 26.11.92, estatutário, operário especializado, 2.A, 30 horas, do Departamento Municipal de Água e Esgotos, falecido em atividade, para adequar a pensão ao valor que estaria percebendo o ex-servidor, se vivo fosse, passando a importância mensal, com a composição descrita, para IVANIR OLLEGARIO GADES, 1707.9, CPF 73547190053, cônjuge, 33,34%; VANESSA OLLEGARIO GADES, 3893.5, CPF 81864132000, filha, 33,33%; e ANDRESSA OLLEGARIO GADES, 291.5, CPF 81864140020, filha, 33,33%, com base no artigo 40, § 8º da Constituição Federal de 5.10.88, com a redação da Emenda Constitucional 20 de 15.12.98, combinado com o artigo 3º da Lei Complementar 466/01; vencimento com referência “A”, artigo 28 da Lei 6203/88, alterada pela Lei 6412/89 e Decreto 13390/01; avanços 1 (5%), artigo 122 da Lei Complementar 133 de 31.12.85, com a redação da Lei Complementar 150 de 12.1.87; serviço extraordinário - média 109h47min, artigos 37, inciso II, 38 e 118, alterado pela Lei Complementar 342 de 9.3.95, todos da Lei Complementar 133 de 31.12.85, artigo 50, alínea “b” da Lei 6203/88, alterada pela Lei 6412 de 9.6.89; adicional de insalubridade de grau máximo (40%), artigos 110, inciso V, alí-

nea “f” da Lei Complementar 133 de 31.12.85, artigo 53 da Lei 6203 de 31.12.85, alterada pela Lei 6412 de 9.6.89; Obs.: A pensionista VANESSA OLLEGARIO GADES, 3893.5, foi excluída por idade, em 21.10.06, através do Ato 57 de 15.1.07 (processo 1.53722.03.5). “**Ato sujeito a modificações, pendente de exame pelo Tribunal de Contas do Estado.**”

**REVISAR**, a contar de 1º.9.01, a pensão por morte, concedida nos seguintes termos aos dependentes de LUIZ MARQUES GARCIA, 11408.2, falecido em 15.7.00, estatutário, pintor, 4.D, 30 horas, do Departamento Municipal de Limpeza Urbana, falecido em atividade, para adequar a pensão ao valor que estaria percebendo o ex-servidor, se vivo fosse, passando a importância mensal, com a composição descrita, para JURACY DA CONCEIÇÃO GARCIA, 1997.6, CPF 82978565004, cônjuge, 50%, e LUISA DA CONCEIÇÃO GARCIA, 2293.9, CPF 82978581034, filha, 50%, com base no artigo 40, § 8º da Constituição Federal de 5.10.88, com a redação da Emenda Constitucional 20 de 15.12.98, combinado com o artigo 3º da Lei Complementar 466/01; vencimento com referência “D”, artigo 32 da Lei 6253/88, Decreto 11569/96, artigos 25 a 29 da Lei 6253/88, com adaptação constante na Lei 6410/89, artigos 51 e 52 da Lei Complementar 133 de 31.12.85 e Decreto 13390/01; avanços 8 (40%), artigo 122 da Lei Complementar 133 de 31.12.85; gratificação adicional (25%), artigo 125 da Lei Complementar 133 de 31.12.85; adicional de insalubridade de grau máximo (40%), artigo 180, § 1º, inciso III da Lei Complementar 133 de 31.12.85 e artigo 56 e parágrafos da Lei 6253/88; regime de tempo integral (50%), artigos 37, inciso I, alínea “a”, 118, 181, todos da Lei Complementar 133 de 31.12.85 e artigo 43, inciso I, parágrafo único da Lei 6253/88, com a redação dada pela Lei 6410 de 9.6.89; Obs.: A pensionista LUISA DA CONCEIÇÃO GARCIA, 2293.9, foi excluída por idade, em 13.2.04, através do Ato 58 de 16.1.07 (processo 1.22755.04.7). “**Ato sujeito a modificações, pendente de exame pelo Tribunal de Contas do Estado.**”

**REVISAR**, a contar de 1º.9.01, a pensão por morte, concedida nos seguintes termos aos dependentes de JOSIMAR SANTOS DA FONSECA, 3364.7, falecido em 5.6.00, estatutário, instalador hidrossanitário, 4.A, 30 horas, do Departamento Municipal de Água e Esgotos, aposentado por invalidez, com proventos integrais, através do Ato 577 de 17.11.99, para adequar a pensão ao valor que estaria percebendo o ex-servidor, se vivo fosse, bem como declara correta a respectiva composição, passando a importância mensal para LILIA NETO VALADARES, 2188.1, CPF 02148568795, companheira, 33,34%, VITOR VALADARES DA FONSECA, 3964.4, CPF 02148568795, filho, 33,33%, e JOSICLEITON VALADARES DA FONSECA, 1926.5, CPF 92001513020, filho, 33,33%, com base no artigo 40, § 8º da Constituição Federal de 5.10.88, com a redação da Emenda Constitucional 20 de 15.12.98, combinado com o artigo 3º da Lei Complementar 466/01; vencimento com referência “A”, artigo 28 da Lei 6203/88, alterada pela Lei 6412/89 e Decreto 13390/01; regime de tempo integral (50%), artigos 181, §§ 2º e 5º, com a redação da Lei Complementar 174/88, alterado pela Lei Complementar 385/96, 131, parágrafo único, 37, inciso I, alínea “a”, e 118, alterado pela Lei Complementar 342 de 9.3.95, da Lei Complementar 133 de 31.12.85, e artigo 44, inciso I, § 1º da Lei 6203/88, alterada pela Lei 6412 de 9.6.89; gratificação de incentivo à produtividade correspondente à função gratificada de nível dois, artigo 62 da Lei 6203/88, alterada pela Lei 6412/89 e artigos 110, inciso V, alínea “i” e 180, Leis Complementares 147/86, 162/87, 385/96 e 425 de 13.10.98, da Lei Complementar 133 de 31.12.85; Obs.: o pensionista JOSICLEITON VALADARES DA FONSECA, 1926.5, foi excluído por idade, em 2.3.02, através do Ato 60 de 15.1.07 (processo 1.22543.04.0). “**Ato sujeito a modificações, pendente de exame pelo Tribunal de Contas do Estado.**”

**REVISAR**, a contar de 1º.9.01, a pensão por morte, concedida nos seguintes termos aos dependentes de ADMAR BITTENCOURT, 2279.8, falecido em 1º.7.53, estatutário, operário especializado, 2.C, 30 horas, da Secretaria Municipal de Administração, falecido em atividade, para incluir a referência “C”, cinco avanços trienais, o adicional de 15% e adequar a pensão ao valor que estaria percebendo o ex-servidor, se vivo fosse, passando a importância mensal para DOCELINA D’AVILA BITTENCOURT, 5577.2, CPF 63052938053, cônjuge, 100%, com base no artigo 40, § 8º da Constituição Federal de 5.10.88, com a redação da Emenda Constitucional 20 de 15.12.98, com-

binado com o artigo 3º da Lei Complementar 466/01; vencimento com referência “C”, artigos 32 e 80 da Lei 6309 de 28.12.88, Lei 7428 de 12.5.94 e Decreto 13390/01; avanços 5 (25%), artigo 122 da Lei Complementar 133 de 31.12.85, com a redação da Lei Complementar 150 de 12.1.87; gratificação adicional (15%), artigo 125 da Lei Complementar 133 de 31.12.85, através do Ato 61 de 15.1.07 (processo 1.43332.05.6). “**Ato sujeito a modificações, pendente de exame pelo Tribunal de Contas do Estado.**”

**REVISAR**, a contar de 1º.9.01, a pensão por morte, concedida nos seguintes termos aos dependentes de NILSON LUIS DA ROSA DIAS, 3799.4, falecido em 23.4.97, estatutário, operador de subestação, 4.A, 30 horas, do Departamento Municipal de Água e Esgotos, falecido em atividade, para adequar a pensão ao valor que estaria percebendo o ex-servidor, se vivo fosse, passando a importância mensal, com a composição descrita, para ROSÂNGELA VALERIA FERNANDES DIAS, 3512.1, CPF 43014437034, cônjuge, 25%; KAMILA FERNANDES DIAS, 2035.4, CPF 81009992015, filha, 25%; LEONARDO FERNANDES DIAS, 2121.2, CPF 81010001000, filho, 25%, e BRUNA FERNANDES DIAS, 462.2, CPF 81009976087, filha, 25%, com base no artigo 40, § 8º da Constituição Federal de 5.10.88, com a redação da Emenda Constitucional 20 de 15.12.98, combinado com o artigo 3º da Lei Complementar 466/01; vencimento com referência “A”, artigo 28 da Lei 6203/88, alterada pela Lei 6412/89 e Decreto 13390/01; regime de tempo integral (50%), artigos 131, parágrafo único, 37, inciso I, alínea “a”, e 118, alterado pela Lei Complementar 342 de 9.3.95, da Lei Complementar 133 de 31.12.85, e artigo 44, inciso I, § 1º da Lei 6203/88, alterada pela Lei 6412 de 9.6.89; adicional de insalubridade de grau máximo (40%), artigos 110, inciso V, alínea “f”, alterado pelas Leis Complementares 147/86, 162/87, 217/90, 385/96 e 425/98, da Lei Complementar 133 de 31.12.85, artigo 53 da Lei 6203 de 31.12.85, alterada pela Lei 6412 de 9.6.89; adicional noturno incorporado 7h55min, artigo 37, inciso III da Lei Complementar 133 de 31.12.85, artigo 50, alínea “a”, parágrafo único da Lei 6203/88, alterada pela Lei 6412/89, através do Ato 62 de 15.1.07 (processo 1.59448.03.2). “**Ato sujeito a modificações, pendente de exame pelo Tribunal de Contas do Estado.**”

**REVISAR**, a contar de 1º.9.01, a pensão por morte, concedida nos seguintes termos aos dependentes de OSCAR GUILHERME DA COSTA, 8927.4, falecido em 1º.6.93, estatutário, contador, NS.C, 30 horas, da Secretaria Municipal dos Transportes, aposentado por invalidez, com proventos proporcionais a 6935/12775 dias, através do Ato 928 de 29.9.80, para incluir a gratificação de incentivo técnico (50%) e adequar a pensão ao valor que estaria percebendo o ex-servidor, se vivo fosse, passando a importância mensal para EDA AMARAL DA COSTA, 894.6, CPF 28249305000, cônjuge, 100%, com base no artigo 40, § 8º da Constituição Federal de 5.10.88, com a redação da Emenda Constitucional 20 de 15.12.98, combinado com o artigo 3º da Lei Complementar 466/01; vencimento com referência “C”, artigo 32 da Lei 6309 de 28.12.88, Lei 7428 de 12.5.94 e Decreto 13390/01; avanços 6 (30%), artigo 122 da Lei Complementar 133 de 31.12.85, com a redação da Lei Complementar 150 de 12.1.87; gratificação adicional (15%), artigo 125 da Lei Complementar 133 de 31.12.85; regime de tempo integral (50%), artigos 181, 131, parágrafo único, 37, inciso I, alínea “a”, todos da Lei Complementar 133 de 31.12.85 e artigo 43, inciso I, parágrafo único da Lei 6309 de 28.12.88; gratificação de incentivo técnico (50%), Lei 7690 de 13.12.95, alterada pela Lei 8183 de 1º.7.98 e Decreto 11352 de 1º.11.95, através do Ato 65 de 15.1.07 (processo 1.55820.03.4). “**Ato sujeito a modificações, pendente de exame pelo Tribunal de Contas do Estado.**”

**REVISAR**, a contar de 1º.9.01, a pensão por morte, concedida nos seguintes termos aos dependentes de WILSON AMÉRICO, 3338.1, falecido em 6.10.82, estatutário, operário especializado, 2.D, 30 horas, do Departamento Municipal de Limpeza Urbana, aposentado por invalidez, com proventos integrais, através do Ato 128 de 1º.9.76, para incluir a referência “D”, o regime de tempo integral e adequar a pensão ao valor que estaria percebendo o ex-servidor, se vivo fosse, passando a importância mensal para LOURDES SUELI DA SILVA AMÉRICO, 2225.1, CPF 39071006034, cônjuge, 100%, com base no artigo 40, § 8º da Constituição Federal de 5.10.88, com a redação da Emenda Constitucional 20 de 15.12.98, combinado com o artigo 3º da Lei Complementar 466/01; vencimento com referência “D”, artigo 70, inciso II da Lei 6253 de 11.11.88, alterada pela Lei 6410 de

9.6.89 e Decreto 13390/01; avanços 10 (50%), artigo 122 da Lei Complementar 133 de 31.12.85, com a redação da Lei Complementar 150 de 12.1.87; gratificação adicional (25%), artigo 125 da Lei Complementar 133 de 31.12.85; regime de tempo integral (50%), artigos 37, inciso I, alínea "a", 181, todos da Lei Complementar 133 de 31.12.85 e artigo 43, inciso I da Lei 6253/88, alterado pela Lei 6410 de 9.6.89, através do Ato 66 de 15.1.07 (processo 1.50096.02.8). **"Ato sujeito a modificações, pendente de exame pelo Tribunal de Contas do Estado."**

**TORNA INSUBSISTENTE**, em relação a SOLANGE FULGINITI PFUTZENREUTER, 53536.9, estatutária, assistente administrativa, readaptada de monitora, SA.1.08.06.A.03.0, 30 horas, da Secretaria Municipal da Produção, Indústria e Comércio, o Ato 1589 de 22.12.06, que tornou sem efeito o Ato 760 de 25.7.05, em face da incorreção na data do Ato, CPF 40480763020, PASEP 12039994876, através do Ato 67 de 16.1.07 (processo 1.26532.04.2). **"Ato sujeito a modificações, pendente de exame pelo Tribunal de Contas do Estado."**

**TORNA SEM EFEITO**, em relação a SOLANGE FULGINITI PFUTZENREUTER, 53536.9, estatutária, assistente administrativa, readaptado de monitora, SA.1.08.06.A.03.0, 30 horas, da Secretaria Municipal da Produção, Indústria e Comércio, o Ato 760 de 25.7.05, que modificou o Ato 1581 de 18.11.04, que a aposentou por invalidez permanente, a contar de 29.4.04, em face da Diligência oriunda do TCE/RS, processo 000085.0200/05.9, CPF 40480763020, PASEP 12039994876, através do Ato 68 de 16.1.07 (processo 1.26532.04.2). **"Ato sujeito a modificações, pendente de exame pelo Tribunal de Contas do Estado."**

**TORNA SEM EFEITO**, em relação a JOÃO AVELINO DA SILVA, 3246.6, estatutário, guarda-municipal, FV.1.03.04.D.09.0, 30 horas, da SGM, o Ato 1337 de 23.11.05, que modificou o Ato 1604 de 17.12.97, que revisou, de 3.4.89 a 9.8.94, o provento, concedendo a incorporação do regime especial de tempo integral (50%), em face da Diligência oriunda do TCE/RS, processo 11915.0200/05.3, CPF 07625421015, PASEP 10042632290, através do Ato 69 de 16.1.07 (processo 1.37675.93.1). **"Ato sujeito a modificações, pendente de exame pelo Tribunal de Contas do Estado."**

**TORNA SEM EFEITO**, em relação a MARIA ELISABETH AMARAL PIRES, 48079.8, estatutária, professora, ED.1.03.M5.B.07.0, 20 horas, da Secretaria Municipal de Educação, Regime Financeiro de Repartição Simples, com paridade, o Ato 364 de 5.4.04, que a aposentou voluntariamente, por tempo de contribuição, exclusivamente em funções de magistério, com o provento integral, em face da Desconstituição oriunda do TCE/RS, processo 10417.0200/04.2, CPF 36438081000, PASEP 10256530693, através do Ato 78 de 22.1.07 (processo 1.30597.03.0). **"Ato sujeito a modificações, pendente de exame pelo Tribunal de Contas do Estado."**

**TORNA SEM EFEITO**, em relação a MARIA LENI GUIMARÃES DA SILVA VAZ, 52225.0, estatutária, professora, ED.1.03.M5.B.06.0, 20 horas, da Secretaria Municipal de Educação, Regime Financeiro de Repartição Simples, com paridade, o Ato 358 de 5.4.04, que a aposentou voluntariamente, por tempo de contribuição, exclusivamente em funções de magistério, com o provento integral, em face da Desconstituição oriunda do TCE/RS, processo 10415.0200/04.2, CPF 28980719000, PASEP 10775875934, através do Ato 79 de 22.1.07 (processo 1.33466.03.3). **"Ato sujeito a modificações, pendente de exame pelo Tribunal de Contas do Estado."**

## Portarias

**PREFEITO MUNICIPAL DE PORTO ALEGRE, no uso de suas atribuições legais, que lhe confere o artigo 94, inciso IV da Lei Orgânica Municipal,**

**DESIGNA CÉZAR BUSATTO**, titular, 14189.9/2, e **MARCO AURÉLIO DE FREITAS LIMA ABREU**, suplente, 16294.5, da Secretaria Municipal de Coordenação Política e Governança Local; **FLÁVIO PRESSER**, titular, 730972, e **JORGE LUIS NEVES SARAIVA**, 7080-7, do Departamento Municipal de Águas e Esgotos; **MERCEDES MARIA DE MORAES RÓDRIGUES**, titular, 142016, e **JOÃO BATISTA LINCK FIGUEIRA**, suplente, 159211, da Procuradoria-Geral do Município de Porto Alegre; **CRISTIANO ROBERTO TATSCH**, titular, 14192-9, e **MÁRIO RACHE FREITAS**, suplente, 16408-5, da Secretaria Municipal da Fazenda; **LUIZ AFONSO DOS SANTOS SENNA**, titular, 352682, e **FERNANDO DUTRA MICHEL**, suplente, 10804, da Secretaria Municipal dos Transportes; **CLÓVIS MAGALHÃES**, titular, 142144, e **MAURÍCIO GOMES DA CUNHA**, suplente, 77790-0, da Secretaria Municipal de Gestão e Acompanhamento Estratégico, como representantes de seus respectivos órgãos para, sob a coordenação de FLÁVIO PRESSER, comporem o Grupo de Trabalho visando ao estudo da criação da Agência Reguladora dos Serviços Públicos Municipais, dentro das atividades do Programa Gestão Total, através da Portaria 18/07.

**DESIGNA SÍLVIA CARPENEDO**, 43631.0, e DE-

**NISE PACHECO TILL CAMPOS**, 67830.5, do Departamento Municipal de Habitação; **JAIRO BATISTA DE OLIVEIRA**, 13653.3, e **LETÍCIA KLEIN**, 46187.0, da Secretaria Municipal de Obras e Viação; **EDUARDO SAMBRANO**, 8682.7, e **DANIELA BEMFICA**, 32321.7, do Departamento de Esgotos Pluviais; **LISEANE SANTOS ROCHA CORTEZ**, 16331.7, e **JOÃO ROBERTO MEIRA**, 36254.5, da Secretaria Municipal do Meio Ambiente; **ROSANE ZOTTIS ALMEIDA**, 7642.1, e **RICARDO KERBER**, 7367.5, da Secretaria do Planejamento Municipal; **AIRANA RAMALHO DO CANTO**, 56120.7, e **AGNELO FRANCISCO CHIODO**, 73152.6, do Departamento Municipal de Água e Esgotos, para, sob a coordenação do secretário de planejamento municipal **JOSÉ ALBERTO REUS FORTUNATI**, integrarem o Grupo de Trabalho, com o objetivo de viabilizar a simplificação das exigências para a construção de moradias e habitações populares no Município de Porto Alegre. Os integrantes do Grupo de Trabalho ora formado terão o prazo de noventa dias para a conclusão dos estudos. O Grupo de Trabalho referido na presente Portaria terá o seu foco de atuação de acordo com as Ações de Habitação Popular elencadas no Programa Porto da Inclusão, através da Portaria 19 de 24.1.07.

**SECRETÁRIA MUNICIPAL DE ADMINISTRAÇÃO, no uso de suas atribuições legais,**

**FAZ CESSAR**, a contar de 26.12.06, em relação a **PATRICIA AZEREDO DA SILVA LIMA**, 272428, apontadora, AC.1.03.04, da Secretaria Municipal de Administração, os efeitos da Portaria 563 de 5.9.06, que a designou para ter exercício na Secretaria Municipal da Cultura, sem prejuízo do vencimento e demais vantagens temporais, de 22.6 a 31.12.06, com base no artigo 32, inciso IV da Lei Complementar 133 de 31.12.85, através da Portaria 49 de 22.1.07 (processo 1.28008.06.5).

**SECRETÁRIA MUNICIPAL DE EDUCAÇÃO, no uso de suas atribuições legais,**

**DELEGA**, a contar de 1.º.1.07, a **DENISE ROSA AYALA**, 39404.2/01 e 02 e **ZULEICA BELTRAME**, 23528.6/01, ambas professoras, a competência para assinatura de: Portarias de substituição de função gratificada, até 120 dias; Ofícios de indicação de designação e dispensa de função gratificada; Ofícios de indicação para convocação e dispensa de serviço noturno; Ofícios de indicação para designação e dispensa de regime de trabalho suplementar, complementar, de tempo integral e de dedicação exclusiva; Portarias de afastamentos para Congressos dentro do País, até 30 dias, com base no artigo 32, inciso II da Lei Complementar 133/85; Despachos de indeferimento de solicitação de afastamento para Congresso do País, até 30 dias; Despachos de deferimento e indeferimento de concessão de licença de tratamento de interesses particulares e licença para acompanhar cônjuge; Atos de Concessão de Incentivos constantes no artigo 24 da Lei 6151/88, com as alterações das Leis 7010/92 e 7150/92; Ofícios de indicação de concessão e dispensa da gratificação especiais constantes no artigo 39 da Lei 6151/88; através da Portaria 257 de 12.1.07

**DESIGNA ADRIANA CRISTINA BASSI**, 36484.0/01, professora, ED.1.03.M5, para responder pela função gratificada de vice-diretora, da Escola Municipal de Ensino Fundamental Professora Ana Iris do Amaral, da Divisão de Educação Escolar, da Supervisão de Educação, da Secretaria Municipal de Educação, 11150027, 15626035, substituindo **NÁDIA SILENE MENEGASSI OLIVEIRA**, 27996.4/01, professora, ED.1.03.M5, por motivo de responder por outra função gratificada, de 2 a 31.1.07, em regime complementar de trabalho, através da Portaria 15 de 4.1.07.

**DESIGNA ANNA REGINA OLIVEIRA DE SOUZA**, 30452.1/01, professora, ED.1.03.M5, para responder pela função gratificada de vice-diretora, da Escola Municipal de Ensino Fundamental Professora Ana Iris do Amaral, da Divisão de Educação Escolar, da Supervisão de Educação, da Secretaria Municipal de Educação, 11150027, 15626035, substituindo **NÁDIA SILENE MENEGASSI OLIVEIRA**, 27996.4/01, professora, ED.1.03.M5, por motivo de férias, de 1.º.2 a 2.3.07, em regime complementar de trabalho, através da Portaria 16 de 4.1.07.

**DESIGNA DORIS LUCIA SALGADO SILVEIRA**, 19283.4/01, professora, ED.1.03.M5, para responder pela função gratificada de secretária, da Escola Municipal de Ensino Fundamental Aramy Silva, da Divisão de Educação Escolar, da Supervisão de Educação, da Secretaria Municipal de Educação, 21140009, 15626007, substituindo **LUIZ ALBERTO DUARTE LOPES**, 33501.3/01, assistente administrativo, AA.1.04.06, por motivo de férias, de 2 a 31.1.07, em regime complementar de trabalho, através da Portaria 20 de 4.1.07.

**DESIGNA FLÁVIA CARVALHO DINIZ**, 38221.0/01, professora, ED.1.03.M5, para responder pela função gratificada de diretora, da Escola Municipal de Ensino Fundamental Campos do Cristal, da Divisão de Educação Escolar, da Supervisão de Educação, da Secretaria Municipal de Educação, 11160022, 15626008, substituindo **SANDRA ELISABETE PORTO DA SILVA**, 39453.4/01, professora, ED.1.03.M4, por motivo de férias, de 1.º.2 a 2.3.07, em regime complementar de trabalho, através da Portaria 42 de 5.1.07.

**DESIGNA FÁTIMA ROSANGELA PINHEIRO RIBEIRO**, 39375.0/01, professora, ED.1.03.M5, para responder pela função gratificada de vice-diretora, da Escola Municipal de Ensino Fundamental Campos do Cristal, da Divisão de Educação Escolar, da Supervisão de Educação, da Secretaria Municipal de Educação, 11150027, 15626008, substituindo **FLÁVIA**

**CARVALHO DINIZ**, 38221.0/01, professora, ED.1.03.M5, por motivo de responder por outra função gratificada, de 1.º.2 a 2.3.07, em regime complementar de trabalho, através da Portaria 43 de 5.1.07.

**DESIGNA CLEONICE ROSELEI KOZEN FAGHERAZZI**, 46944.3/01, professora, ED.1.03.M5, para responder pela função gratificada de vice-diretora, da Escola Municipal de Ensino Fundamental Chapéu do Sol, da Divisão de Educação Escolar, da Supervisão de Educação, da Secretaria Municipal de Educação, 11150027, 15626004, substituindo **LUDMILA BRASIL ULLRICH**, 32741.7/04, professora, ED.1.03.M4, por motivo de férias, de 2 a 31.1.07, em regime complementar de trabalho, através da Portaria 46 de 5.1.07.

**DESIGNA MARA REJANE MARIA**, 511046/01, professora, ED.1.03.M5, para responder pela função gratificada de secretária, da Escola Municipal de Ensino Fundamental Morro da Cruz, da Divisão de Educação Escolar, da Supervisão de Educação, da Secretaria Municipal de Educação, 21140009, 15626002, substituindo **FÁTIMA BEATRIZ ASTURIAN**, 245085/01, professora, ED.1.03.M4, por motivo de férias, de 17.1 a 15.2.07, em regime complementar de trabalho, através da Portaria 49 de 5.1.07.

**DESIGNA MARIA EDUARDA SOARES ALONSO**, 422128/01, professora, ED.1.03.M3, para responder pela função gratificada de diretora, da Escola Municipal de Ensino Fundamental Morro da Cruz, da Divisão de Educação Escolar, da Supervisão de Educação, da Secretaria Municipal de Educação, 11160022, 15626002, substituindo **IVETE DE CARVALHO MACHADO**, 232388/01, professora, ED.1.03.M5, por motivo de férias, de 2 a 31.1.07, em regime complementar de trabalho, através da Portaria 50 de 5.1.07.

**DESIGNA MARCIA LUISA NASCIMENTO NOGUEIRA**, 780264/01, professora, ED.1.03.M5, para responder pela função gratificada de vice-diretora, da Escola Municipal de Ensino Fundamental Morro da Cruz, da Divisão de Educação Escolar, da Supervisão de Educação, da Secretaria Municipal de Educação, 11150027, 15626002, substituindo **MARIA EDUARDA SOARES ALONSO**, 422128/01, professora, ED.1.03.M3, por motivo de responder por outra função gratificada, de 2 a 31.1.07, em regime complementar de trabalho, através da Portaria 51 de 5.1.07.

**DESIGNA SILVANA VIEIRA ÁVILA**, 239796/01, professora, ED.1.03.M5, para responder pela função gratificada de secretária, da Escola Municipal de Ensino Fundamental José Mariano Beck, da Divisão de Educação Escolar, da Supervisão de Educação, da Secretaria Municipal de Educação, 21140009, 15626021, substituindo **LISIANE FERREIRA ELESBÃO**, 422177/01, professora, ED.1.03.M4, por motivo de férias, de 5.2 a 6.3.07, em regime complementar de trabalho, através da Portaria 53 de 5.1.07.

**DESIGNA LISETE MARIA DE OLIVEIRA**, 436530/01, professora, ED.1.03.M4, para responder pela função gratificada de diretora, da Escola Municipal de Ensino Fundamental José Mariano Beck, da Divisão de Educação Escolar, da Supervisão de Educação, da Secretaria Municipal de Educação, 11160022, 15626021, substituindo **CLARISSE RIMOLI ILHA**, 195562/01, professora, ED.1.01.M5, por motivo de férias, de 5.2 a 6.3.07, em regime complementar de trabalho, através da Portaria 55 de 5.1.07.

**DESIGNA VERA BRAGA LOPES**, 194600/01, professora, ED.1.03.M1, para responder pela função gratificada de vice-diretora, do Centro Municipal de Educação dos Trabalhadores Paulo Freire, da Divisão de Educação Escolar, da Supervisão de Educação, da Secretaria Municipal de Educação, 11150027, 15618001, substituindo **LUIZ SECCHI NETO**, 333545/01, professor, ED.1.03.M5, por motivo de responder por outra função gratificada, de 18.1 a 16.2.07, em regime complementar de trabalho, através da Portaria 57 de 5.1.07.

**DESIGNA LUIS SECCHI NETO**, 333545/01, professor, ED.1.03.M5, para responder pela função gratificada de diretor, do Centro Municipal de Educação dos Trabalhadores Paulo Freire, da Divisão de Educação Escolar, da Supervisão de Educação, da Secretaria Municipal de Educação, 11160022, 15618001, substituindo **JORGE LUIZ MARQUES DA SILVA**, 281387/01, professor, ED.1.03.M5, por motivo de férias, de 18.1 a 16.2.07, em regime complementar de trabalho, através da Portaria 58 de 5.1.07.

**DESIGNA DENISE FERRARI DUTRA**, 263865/01, professora, ED.1.03.M5, para responder pela função gratificada de vice-diretora, da Escola Municipal de Ensino Médio Emilio Meyer, da Divisão de Educação Escolar, da Supervisão de Educação, da Secretaria Municipal de Educação, 11150027, 15627001, substituindo **LUCIANO PIRES KOMEROSKI**, 261467/01, professor, ED.1.03.M5, por motivo de responder por outra função gratificada, de 2 a 31.1.07, em regime complementar de trabalho, através da Portaria 62 de 5.1.07.

**DESIGNA RONALDO SILVA MACHADO**, 473641/01, professor, ED.1.03.M5, para responder pela função gratificada de secretário, da Escola Municipal de Ensino Médio Emilio Meyer, da Divisão de Educação Escolar, da Supervisão de Educação, da Secretaria Municipal de Educação, 21140009, 15627001, substituindo **VANUSA SIMONE UNFER ESTRASULAS**, 436498/01, professora, ED.1.03.M5, por motivo de férias, de 2 a 31.1.07, em regime complementar de trabalho, através da Portaria 64 de 5.1.07.

**DESIGNA CLAUDEMIR INÁCIO DOS SANTOS**, 17005.0/02, apontador, AC.1.03.04, para responder

pela função gratificada de secretário, da Escola Municipal de Ensino Fundamental Décio Martins Costa, da Divisão de Educação Escolar, da Supervisão de Educação, da Secretaria Municipal de Educação, 21140009, 15626010, substituindo **SANDRA REGINA DE FRAGA CARDOSO**, 28303.7/01, professora, ED.1.03.M5, por motivo de férias, de 2 a 31.1.07, em regime de tempo integral, através da Portaria 65 de 8.1.07.

**DESIGNA IARA DE OLIVEIRA**, 7695.0/02, professora, ED.1.03.M5, para responder pela função gratificada de secretária, da Escola Municipal de Ensino Fundamental Décio Martins Costa, da Divisão de Educação Escolar, da Supervisão de Educação, da Secretaria Municipal de Educação, 21140009, 15626010, substituindo **SANDRA REGINA DE FRAGA CARDOSO**, 28303.7/01, professora, ED.1.03.M5, por motivo de responder por outra função gratificada, de 1.º a 15.2.07, em regime complementar de trabalho, através da Portaria 66 de 8.1.07.

**DESIGNA IARA DE OLIVEIRA**, 7695.0/02, professora, ED.1.03.M5, para responder pela função gratificada de vice-diretora, da Escola Municipal de Ensino Fundamental Décio Martins Costa, da Divisão de Educação Escolar, da Supervisão de Educação, da Secretaria Municipal de Educação, 11150027, 15626010, substituindo **SANDRA REGINA ALMEIDA PASSOS**, 26163.7/01, professora, ED.1.03.M5, por motivo de férias, de 17 a 31.1.07, em regime complementar de trabalho, através da Portaria 69 de 8.1.07.

**DESIGNA SANDRA REGINA DE ALMEIDA PASSOS**, 26163.7/01, professora, ED.1.03.M5, para responder pela função gratificada de diretora, da Escola Municipal de Ensino Fundamental Décio Martins Costa, da Divisão de Educação Escolar, da Supervisão de Educação, da Secretaria Municipal de Educação, 11160022, 15626010, substituindo **CLARICE MADALENA MENEGAZ MEZZOMO**, 25729.4/01, professora, ED.1.03.M5, por motivo de férias, de 1.º.2 a 2.3.07, em regime complementar de trabalho, através da Portaria 70 de 8.1.07.

**DESIGNA SANDRA REGINA DE FRAGA CARDOSO**, 28303.7/01, professora, ED.1.03.M5, para responder pela função gratificada de vice-diretora, da Escola Municipal de Ensino Fundamental Décio Martins Costa, da Divisão de Educação Escolar, da Supervisão de Educação, da Secretaria Municipal de Educação, 11150027, 15626010, substituindo **SANDRA REGINA ALMEIDA PASSOS**, 26163.7/01, professora, ED.1.03.M5, por motivo de responder por outra função gratificada, de 1.º.2 a 2.3.07, em regime complementar de trabalho, através da Portaria 71 de 8.1.07.

**DESIGNA EVANI DE SOUZA CORREA**, 28261.6/01, professor, ED.1.03.M4, para responder pela função gratificada de secretário, da Escola Municipal de Ensino Fundamental Heitor Villalobos, da Divisão de Educação Escolar, da Supervisão de Educação, da Secretaria Municipal de Educação, 21140009, 15626017, substituindo **ARACI SANTOS NUNES**, 7454.0/03, professora, ED.1.03.M4, por motivo de férias, de 1.º a 15.2.07, em regime complementar de trabalho, através da Portaria 75 de 9.1.07.

**DESIGNA ANGELA MARIA DE A. MOREIRA**, 5568.5/03, professora, ED.1.03.M5, para responder pela função gratificada de secretária, da Escola Municipal de Ensino Fundamental Heitor Villalobos, da Divisão de Educação Escolar, da Supervisão de Educação, da Secretaria Municipal de Educação, 21140009, 15626017, substituindo **ARACI SANTOS NUNES**, 7454.0/03, professora, ED.1.03.M4, por motivo de férias, de 16.2 a 2.3.07, em regime complementar de trabalho, através da Portaria 76 de 9.1.07.

**DESIGNA MARIA ANGELA MINELLA SGARIONI**, 393475/01, professora, ED.1.03.M4, para responder pela função gratificada de diretora, da Escola Municipal de Ensino Fundamental São Pedro, da Divisão de Educação Escolar, da Supervisão de Educação, da Secretaria Municipal de Educação, 11160022, 15626037, substituindo **MARIONE GALVÃO DOS SANTOS MACHADO**, 401198/01, professora, ED.1.03.M5, por motivo de férias, de 2 a 31.1.07, em regime complementar de trabalho, através da Portaria 77 de 9.1.07.

**DESIGNA JACIARA NUNES KERN**, 158322/01, professora, ED.1.03.M4, para responder pela função gratificada de vice-diretora, da Escola Municipal de Ensino Fundamental São Pedro, da Divisão de Educação Escolar, da Supervisão de Educação, da Secretaria Municipal de Educação, 11150027, 15626037, substituindo **MARIA ANGELA MINELLA SGARIONI**, 393475/01, professora, ED.1.03.M4, por motivo de responder por outra função gratificada, de 2 a 31.1.07, em regime complementar de trabalho, através da Portaria 78 de 9.1.07.

**DESIGNA VIRGINIA PACHECO MONTEIRO**, 85446/02, professora, ED.1.03.M5, para responder pela função gratificada de vice-diretora, da Escola Municipal de Ensino Fundamental Presidente Vargas, da Divisão de Educação Escolar, da Supervisão de Educação, da Secretaria Municipal de Educação, 11150027, 15626031, substituindo **CÍNTIA SANTAFÉ SCHERER**, 393980/01, professora, ED.1.03.M1, por motivo de responder por outra função gratificada, de 2 a 31.1.07, em regime complementar de trabalho, através da Portaria 82 de 9.1.07.

**DESIGNA ESTELA ZUANAZZI DORNELLES**, 206006/01, professora, ED.1.03.M5, para responder pela função gratificada de vice-diretora, da Escola Municipal de Ensino Fundamental Presidente Vargas, da Divisão de Educação Escolar, da Supervisão de Edu-

cação, da Secretaria Municipal de Educação, 11150027, 15626031, substituindo MARISTELA REGINA TIMMEN SCHÜLER, 206195/01, professora, ED.1.03.M5, por motivo de férias, de 2 a 31.1.07, em regime complementar de trabalho, através da Portaria 83 de 9.1.07.

**DESIGNA MARIA APARECIDA CANDIDO**, 365054/01, professora, ED.1.03.M5, para responder pela função gratificada de diretora, da Escola Municipal de Ensino Fundamental Porto Alegre, da Divisão de Educação Escolar, da Supervisão de Educação, da Secretaria Municipal de Educação, 11160022, 15626029, substituindo MARCIA GIL ROSA, 354901/03, professora, ED.1.03.M5, por motivo de férias, de 2 a 31.1.07, em regime complementar de trabalho, através da Portaria 93 de 9.1.07.

**DESIGNA GUILENE SALERNO**, 264298/01, professor, ED.1.03.M5, para responder pela função gratificada de vice-diretora, da Escola Municipal de Ensino Fundamental Porto Alegre, da Divisão de Educação Escolar, da Supervisão de Educação, da Secretaria Municipal de Educação, 11150027, 15626029, substituindo MARIA APARECIDA CANDIDO, 365054/01, professora, ED.1.03.M5, por motivo de responder por outra função gratificada, de 2 a 31.1.07, em regime complementar de trabalho, através da Portaria 94 de 9.1.07.

**DESIGNA MARIA BEATRIZ OSÓRIO STUMPF**, 193644/01, professora, ED.1.03.M4, para responder pela função gratificada de secretária, da Escola Municipal de Ensino Fundamental Porto Alegre, da Divisão de Educação Escolar, da Supervisão de Educação, da Secretaria Municipal de Educação, 21140009, 15626029, substituindo JANE CECÍLIA CORINO, 88800/02, assistente administrativa, AA.1.04.06, por motivo de férias, de 2 a 31.1.07, em regime complementar de trabalho, através da Portaria 95 de 9.1.07.

**DESIGNA JACQUELINE JUNKER**, 500656/01, professora, ED.1.03.M4, para responder pela função gratificada de vice-diretora, da Escola Municipal de Ensino Fundamental Porto Alegre, da Divisão de Educação Escolar, da Supervisão de Educação, da Secretaria Municipal de Educação, 11150027, 15626029, substituindo MARIA APARECIDA CANDIDO, 365054/01, professora, ED.1.03.M5, por motivo de férias, de 1º a 2.3.07, em regime complementar de trabalho, através da Portaria 96 de 9.1.07.

**DESIGNA JUSSARA OLINDA DE SOUZA NEVES**, 66154/02, professora, ED.1.03.M5, para responder pela função gratificada de diretora, da Escola Municipal de Educação Básica Dr. Liberato Salzano Vieira da Cunha, da Divisão de Educação Escolar, da Supervisão de Educação, da Secretaria Municipal de Educação, 11160022, 15625001, substituindo ROSANE PAIM ROSSETTO, 340380/01, professora, ED.1.03.M4, por motivo de férias, de 2 a 31.1.07, em regime complementar de trabalho, através da Portaria 97 de 8.1.07.

**DESIGNA VERA LUCIA MADALENA BORGES RODRIGUES**, 71484/02, professora, ED.1.03.M1, para responder pela função gratificada de vice-diretora, da Escola Municipal de Educação Básica Dr. Liberato Salzano Vieira da Cunha, da Divisão de Educação Escolar, da Supervisão de Educação, da Secretaria Municipal de Educação, 11150027, 15625001, substituindo JUSSARA OLINDA SOUZA NEVES, 66154/02, professora, ED.1.03.M5, por motivo de férias, de 1º a 2.3.07, em regime complementar de trabalho, através da Portaria 99 de 9.1.07.

**DESIGNA DENISE SCHWARZ DE MELLO**, 48264.2/01, professora, ED.1.03.M5, para responder pela função gratificada de vice-diretora, da Escola Municipal de Ensino Fundamental Wenceslau Fontoura, da Divisão de Educação Escolar, da Supervisão de Educação, da Secretaria Municipal de Educação, 11150027, 15626042, substituindo NEDI ROPKE, 23665.5/01, professora, ED.1.03.M5, por motivo de responder por outra função gratificada, de 2 a 31.1.07, em regime complementar de trabalho, através da Portaria 103 de 9.1.07.

**DESIGNA JUSSARA MARISA GOMES MARTINEWSKI**, 16622.7/01, professora, ED.1.03.M5, para responder pela função gratificada de vice-diretora, da Escola Municipal de Ensino Fundamental Wenceslau Fontoura, da Divisão de Educação Escolar, da Supervisão de Educação, da Secretaria Municipal de Educação, 11150027, 15626042, substituindo NEDI ROPKE, 23665.5/01, professora, ED.1.03.M5, por motivo de férias, de 1º a 2.3.07, em regime complementar de trabalho, através da Portaria 105 de 9.1.07.

**DESIGNA LUBIA REGINA SCHONHORST**, 23206.6/01, professora, ED.1.03.M3, para responder pela função gratificada de vice-diretora, da Escola Municipal de Ensino Fundamental João Antonio Satta, da Divisão de Educação Escolar, da Supervisão de Educação, da Secretaria Municipal de Educação, 11150027, 15626019, substituindo ZOILA MAESKI MULLER PEREIRA, 50517.4/01, professora, ED.1.03.M4, por motivo de férias, de 2 a 31.1.07, em regime complementar de trabalho, através da Portaria 109 de 9.1.07.

**DESIGNA MÁRCIA ELIANE TERRA SOARES**, 30893.9/03, professora, ED.1.03.M5, para responder pela função gratificada de vice-diretora, da Escola Municipal de Ensino Fundamental Gilberto Jorge Gonçalves da Silva, da Divisão de Educação Escolar, da Supervisão de Educação, da Secretaria Municipal de Educação, 11150027, 15626033, substituindo MARIZA RABELLO DE ALMEIDA, 46785.9/01, professora, ED.1.03.M5, por motivo de férias, de 1º a

2.3.07, em regime complementar de trabalho, através da Portaria 111 de 10.1.07.

**DESIGNA ROSA MARIA MARTINELLO BACK**, 28253.7/01, professora, ED.1.03.M4, para responder pela função gratificada de secretária, da Escola Municipal de Ensino Fundamental Professor Gilberto Jorge Gonçalves da Silva, da Divisão de Educação Escolar, da Supervisão de Educação, da Secretaria Municipal de Educação, 21140009, 15626033, substituindo MARIA ISABEL LACERDA PERSCH, 19578.1/01, professora, ED.1.03.M1, por motivo de férias, de 1º a 2.3.07, em regime complementar de trabalho, através da Portaria 112 de 10.1.07.

**DESIGNA SUSANA SOFIA BALDUZZI PAVAN**, 29148.4/02, professora, ED.1.03.M5, para responder pela função gratificada de vice-diretora, da Escola Municipal de Ensino Fundamental Mário Quintana, da Divisão de Educação Escolar, da Supervisão de Educação, da Secretaria Municipal de Educação, 11150027, 15626003, substituindo CINTIA MARIA KOVARA, 50329.3/01, professora, ED.1.03.M5, por motivo de férias, de 2 a 31.1.07, em regime complementar de trabalho, através da Portaria 113 de 10.1.07.

**DESIGNA CLAUDIA CORDEIRO RHEL**, 50282.3/01, professora, ED.1.03.M5, para responder pela função gratificada de secretária, da Escola Municipal de Ensino Fundamental Mário Quintana, da Divisão de Educação Escolar, da Supervisão de Educação, da Secretaria Municipal de Educação, 21140009, 15626003, substituindo JÚLIA DA JORNADA DALENOGARE, 26268.0/01, professora, ED.1.03.M5, por motivo de férias, de 2 a 31.1.07, em regime complementar de trabalho, através da Portaria 114 de 10.1.07.

**DESIGNA CINTIA MARIA KOVARA**, 50329.3/01, professora, ED.1.03.M5, para responder pela função gratificada de diretora, da Escola Municipal de Ensino Fundamental Mário Quintana, da Divisão de Educação Escolar, da Supervisão de Educação, da Secretaria Municipal de Educação, 11160022, 15626003, substituindo FABIANO BORSTMANN DA ROSA, 14207.7/01, professor, ED.1.03.M5, por motivo de férias, de 1º a 2.3.07, em regime complementar de trabalho, através da Portaria 115 de 10.1.07.

**DESIGNA MELISSA MAYER FERRAZ**, 43748.0/02, professora, ED.1.03.M5, para responder pela função gratificada de vice-diretora, da Escola Municipal de Ensino Fundamental Mário Quintana, da Divisão de Educação Escolar, da Supervisão de Educação, da Secretaria Municipal de Educação, 11150027, 15626003, substituindo CINTIA MARIA KOVARA, 50329.3/01, professora, ED.1.03.M5, por motivo de responder por outra função gratificada, de 1º a 2.3.07, em regime complementar de trabalho, através da Portaria 116 de 10.1.07.

**DESIGNA SANDRO ALMEIDA DE AZEVEDO**, 322584/01, auxiliar de serviços gerais, AC.1.09.02, para responder pela função gratificada de secretário, da Escola Municipal de Ensino Fundamental Dolores Alcaraz Caldas, da Divisão de Educação Escolar, da Supervisão de Educação, da Secretaria Municipal de Educação, 21140009, 15626013, substituindo MARIA ANTONIA DE SOUZA RAMOS, 71356/02, especialista em educação, ED.1.01.M5, por motivo de férias, de 25.1 a 23.2.07, em regime de tempo integral, através da Portaria 117 de 10.1.07.

**DESIGNA GISLAINE DE SOUZA ZAMBELLI**, 546498/01, professora, ED.1.03.M4, para responder pela função gratificada de vice-diretora, da Escola Municipal de Ensino Fundamental Deputado Victor Issler, da Divisão de Educação Escolar, da Supervisão de Educação, da Secretaria Municipal de Educação, 11150027, 15626012, substituindo LUIS ROBERTO HOCHMULLER FOGAÇA, 337708/01, professor, ED.1.03.M4, por motivo de férias, de 2 a 31.1.07, em regime complementar de trabalho, através da Portaria 119 de 10.1.07.

**DESIGNA CLARICE DOS SANTOS PRADES**, 436176/01, professora, ED.1.03.M5, para responder pela função gratificada de vice-diretora, da Escola Municipal de Ensino Fundamental Deputado Victor Issler, da Divisão de Educação Escolar, da Supervisão de Educação, da Secretaria Municipal de Educação, 11150027, 15626012, substituindo PATRICIA DA CUNHA RAUPP, 158711/01, professora, ED.1.03.M5, por motivo de férias, de 2 a 31.1.07, em regime complementar de trabalho, através da Portaria 120 de 10.1.07.

**DESIGNA JOSELE TRAPP**, 158644/01, professora, ED.1.03.M5, para responder pela função gratificada de secretária, da Escola Municipal de Ensino Fundamental Deputado Victor Issler, da Divisão de Educação Escolar, da Supervisão de Educação, da Secretaria Municipal de Educação, 21140009, 15626012, substituindo ELAINE ELISABETH RIBEIRO DE SOUZA, 67912/01, professora, ED.1.03.M5, por motivo de férias, de 2 a 31.1.07, em regime complementar de trabalho, através da Portaria 121 de 10.1.07.

**DESIGNA PATRÍCIA DA CUNHA RAUPP**, 158711/01, professora, ED.1.03.M5, para responder pela função gratificada de diretora, da Escola Municipal de Ensino Fundamental Deputado Victor Issler, da Divisão de Educação Escolar, da Supervisão de Educação, da Secretaria Municipal de Educação, 11160022, 15626012, substituindo CRISTIANE MORSOLETO MEDEIROS, 231931/01, professora, ED.1.03.M5, por motivo de férias, de 1º a 2.3.07, em regime complementar de trabalho, através da Portaria 122 de 10.1.07.

**DESIGNA NILZA RODRIGUES CORSO**, 241500/01, professora, ED.1.03.M5, para responder pela fun-

ção gratificada de vice-diretora, da Escola Municipal de Ensino Fundamental Deputado Victor Issler, da Divisão de Educação Escolar, da Supervisão de Educação, da Secretaria Municipal de Educação, 11150027, 15626012, substituindo PATRÍCIA DA CUNHA RAUPP, 158711/01, professora, ED.1.03.M5, por motivo de responder por outra função gratificada, de 1º a 2.3.07, em regime complementar de trabalho, através da Portaria 123 de 10.1.07.

**DESIGNA CRISTINA TORMA BERNARDO**, 17558.7/01, professora, ED.1.03.M4, para responder pela função gratificada de vice-diretora, da Escola Municipal de Ensino Fundamental Pepita de Leão, da Divisão de Educação Escolar, da Supervisão de Educação, da Secretaria Municipal de Educação, 11150027, 15626028, substituindo ROSANE EMANUELLI, 39538.1/01, professora, ED.1.03.M5, por motivo de férias, de 2 a 31.1.07, em regime complementar de trabalho, através da Portaria 124 de 10.1.07.

**DESIGNA ROSANE EMANUELLI**, 395381/01, professora, ED.1.03.M5, para responder pela função gratificada de diretora, da Escola Municipal de Ensino Fundamental Pepita de Leão, da Divisão de Educação Escolar, da Supervisão de Educação, da Secretaria Municipal de Educação, 11160022, 15626028, substituindo JOSIANE CHINI BAPTISTA, 436309/01, professora, ED.1.03.M5, por motivo de férias, de 1º a 2.3.07, em regime complementar de trabalho, através da Portaria 125 de 10.1.07.

**DESIGNA MARILICE NOGUEIRA GONÇALVES**, 354615/01, professora, ED.1.03.M5, para responder pela função gratificada de vice-diretora, da Escola Municipal de Ensino Fundamental Pepita de Leão, da Divisão de Educação Escolar, da Supervisão de Educação, da Secretaria Municipal de Educação, 11150027, 15626028, substituindo ROSANE EMANUELLI, 395381/01, professora, ED.1.03.M5, por motivo de responder por outra função gratificada, de 1º a 2.3.07, em regime complementar de trabalho, através da Portaria 126 de 10.1.07.

**DESIGNA ROSITA MINUSCOLI**, 372400/01, professora, ED.1.03.M5, para responder pela função gratificada de secretária, da Escola Municipal de Ensino Fundamental Pepita de Leão, da Divisão de Educação Escolar, da Supervisão de Educação, da Secretaria Municipal de Educação, 21140009, 15626028, substituindo TERESINHA DOLORES TRIVISOL TRINDADE, 80886/03, professora, ED.1.03.M3, por motivo de férias, de 2 a 31.1.07, em regime complementar de trabalho, através da Portaria 127 de 10.1.07.

**DESIGNA MARIA LUIZA PRATES SANT'ANNA**, 179805/01, professora, ED.1.03.M5, para responder pela função gratificada de vice-diretora, da Escola Municipal de Ensino Fundamental José Loureiro da Silva, da Divisão de Educação Escolar, da Supervisão de Educação, da Secretaria Municipal de Educação, 11150027, 15626020, substituindo MARIA DA GRAÇA DA SILVA ELIAS, 67766/01, professora, ED.1.03.M5, por motivo de férias, de 2 a 16.1.07, em regime complementar de trabalho, através da Portaria 128 de 10.1.07.

**DESIGNA ARAGÓN ÉRICO DASSO JÚNIOR**, 273690/02, professor, ED.1.03.M5, para responder pela função gratificada de secretário, da Escola Municipal de Ensino Fundamental José Loureiro da Silva, da Divisão de Educação Escolar, da Supervisão de Educação, da Secretaria Municipal de Educação, 21140009, 15626020, substituindo MARIA LUIZA PRATES DE SANT'ANNA, 17980.5/01, professora, ED.1.03.M5, por motivo de responder por outra função gratificada, de 2 a 16.1.07, em regime complementar de trabalho, através da Portaria 129 de 10.1.07.

**DESIGNA MARIA DA GRAÇA DA SILVA ELIAS**, 67766/01, professora, ED.1.03.M5, para responder pela função gratificada de diretora, da Escola Municipal de Ensino Fundamental José Loureiro da Silva, da Divisão de Educação Escolar, da Supervisão de Educação, da Secretaria Municipal de Educação, 11160022, 15626020, substituindo ANA SUSETE QUIROGA DENARDI, 282847/01, professora, ED.1.03.M5, por motivo de férias, de 17 a 31.1.07, em regime complementar de trabalho, através da Portaria 130 de 10.1.07.

**DESIGNA MARIA LUIZA PRATES DE SANT'ANNA**, 179805/01, professora, ED.1.01.M5, para responder pela função gratificada de vice-diretora, da Escola Municipal de Ensino Fundamental José Loureiro da Silva, da Divisão de Educação Escolar, da Supervisão de Educação, da Secretaria Municipal de Educação, 11150027, 15626020, substituindo MARIA DA GRAÇA DA SILVA ELIAS, 67766/01, professora, ED.1.03.M5, por motivo de responder por outra função gratificada, de 17 a 31.1.07, em regime complementar de trabalho, através da Portaria 131 de 10.1.07.

**DESIGNA ARAGON ÉRICO DASSO JÚNIOR**, 273690/02, professor, ED.1.03.M5, para responder pela função gratificada de secretário, da Escola Municipal de Ensino Fundamental José Loureiro da Silva, da Divisão de Educação Escolar, da Supervisão de Educação, da Secretaria Municipal de Educação, 21140009, 15626020, substituindo MARIA LUIZA PRATES DE SANT'ANNA, 179805/01, professora, ED.1.03.M5, por motivo de responder por outra função gratificada, de 17 a 31.1.07, em regime complementar de trabalho, através da Portaria 132 de 10.1.07.

**DESIGNA MARIA DA GRAÇA DA SILVA ELIAS**, 67766/01, professora, ED.1.03.M5, para responder pela função gratificada de diretora, da Escola Municipal de Ensino Fundamental José Loureiro da Silva, da Divisão de Educação Escolar, da Supervisão de Edu-

cação, da Secretaria Municipal de Educação, 11160022, 15626020, substituindo ANA SUSETE QUIROGA DENARDI, 282847/01, professora, ED.1.03.M5, por motivo de férias, de 1º a 15.2.07, em regime complementar de trabalho, através da Portaria 133 de 10.1.07.

**DESIGNA ELIZABETE MARIA SCHIFINO**, 232509/01, professora, ED.1.03.M4, para responder pela função gratificada de vice-diretora, da Escola Municipal de Ensino Fundamental José Loureiro da Silva, da Divisão de Educação Escolar, da Supervisão de Educação, da Secretaria Municipal de Educação, 11150027, 15626020, substituindo MARIA DA GRAÇA DA SILVA ELIAS, 67766/01, professora, ED.1.03.M5, por motivo de responder por outra função gratificada, de 1º a 15.2.07, em regime complementar de trabalho, através da Portaria 134 de 10.1.07.

**DESIGNA ELIZABETE MARIA SCHIFINO**, 232509/01, professora, ED.1.03.M4, para responder pela função gratificada de vice-diretora, da Escola Municipal de Ensino Fundamental José Loureiro da Silva, da Divisão de Educação Escolar, da Supervisão de Educação, da Secretaria Municipal de Educação, 11150027, 15626020, substituindo MARIA DA GRAÇA DA SILVA ELIAS, 67766/01, professora, ED.1.03.M5, por motivo de férias, de 16.2 a 2.3.07, em regime complementar de trabalho, através da Portaria 135 de 10.1.07.

**DESIGNA ROSELAINE AQUINO DA SILVA**, 281946/01, professora, ED.1.03.M5, para responder pela função gratificada de vice-diretora, da Escola Municipal de Ensino Fundamental José Loureiro da Silva, da Divisão de Educação Escolar, da Supervisão de Educação, da Secretaria Municipal de Educação, 11150027, 15626020, substituindo MIRYAM WALLY LUBIANCA OSÓRIO MARQUES, 280917/01, professora, ED.1.03.M5, por motivo de férias, de 2 a 31.1.07, em regime complementar de trabalho, através da Portaria 136 de 10.1.07.

**DESIGNA EUNICE DÜSTER MONTEIRO**, 180054/01, professora, ED.1.03.M5, para responder pela função gratificada de secretária, da Escola Municipal de Ensino Fundamental José Loureiro da Silva, da Divisão de Educação Escolar, da Supervisão de Educação, da Secretaria Municipal de Educação, 21140009, 15626020, substituindo MARIALUIZA PRATES DE SANT'ANNA, 179805/01, professora, ED.1.03.M5, por motivo de férias, de 1º a 15.2.07, em regime complementar de trabalho, através da Portaria 137 de 10.1.07.

**DESIGNA ROSELE LAVRATI**, 280760/01, professora, ED.1.03.M5, para responder pela função gratificada de secretária, da Escola Municipal de Ensino Fundamental José Loureiro da Silva, da Divisão de Educação Escolar, da Supervisão de Educação, da Secretaria Municipal de Educação, 21140009, 15626020, substituindo MARIALUIZA PRATES DE SANT'ANNA, 179805/01, professora, ED.1.03.M5, por motivo de férias, de 16.2 a 2.3.07, em regime complementar de trabalho, através da Portaria 138 de 10.1.07.

**DESIGNA LUCIANE DE OLIVEIRA BRAGA**, 394730/01, professora, ED.1.03.M5, para responder pela função gratificada de diretora, da Escola Municipal de Ensino Fundamental Migrantes, da Divisão de Educação Escolar, da Supervisão de Educação, da Secretaria Municipal de Educação, 11160022, 15626025, substituindo HELOÍSA DA SILVA LOPES, 244512/01, professora, ED.1.03.M5, por motivo de férias, de 2 a 31.1.07, em regime complementar de trabalho, através da Portaria 139 de 10.1.07.

**DESIGNA ANA PAULA ARAÚJO GOMES**, 467483/01, professora, ED.1.03.M5, para responder pela função gratificada de vice-diretora, da Escola Municipal de Ensino Fundamental Migrantes, da Divisão de Educação Escolar, da Supervisão de Educação, da Secretaria Municipal de Educação, 11150027, 15626025, substituindo LUCIANE DE OLIVEIRA BRAGA, 394730/01, professora, ED.1.03.M5, por motivo de responder por outra função gratificada, de 2 a 31.1.07, em regime complementar de trabalho, através da Portaria 140 de 10.1.07.

**DESIGNA ANGÉLICA DA SILVA SONNTAG**, 441603/01, professora, ED.1.03.M5, para responder pela função gratificada de vice-diretora, da Escola Municipal de Ensino Fundamental Migrantes, da Divisão de Educação Escolar, da Supervisão de Educação, da Secretaria Municipal de Educação, 11150027, 15626025, substituindo LUCIANE DE OLIVEIRA BRAGA, 394730/01, professora, ED.1.03.M5, por motivo de férias, de 1º a 2.3.07, em regime complementar de trabalho, através da Portaria 141 de 10.1.07.

**DESIGNA SANDRA TEREZINHA HARDT FALEIRO**, 467458/01, professora, ED.1.03.M5, para responder pela função gratificada de secretária, da Escola Municipal de Ensino Fundamental Migrantes, da Divisão de Educação Escolar, da Supervisão de Educação, da Secretaria Municipal de Educação, 21140009, 15626025, substituindo CRISTINE DA SILVA PEIXOTO, 393724/01, professora, ED.1.03.M1, por motivo de férias, de 2 a 31.1.07, em regime de tempo integral, através da Portaria 142 de 10.1.07.

**DESIGNA PAULO RÉGIS SILVA SANTOS**, 281582/01, professor, ED.1.03.M5, para responder pela função gratificada de vice-diretor, da Escola Municipal de Ensino Fundamental Judith Macedo de Araújo, da Divisão de Educação Escolar, da Supervisão de Educação, da Secretaria Municipal de Educação, 11150027, 15626036, substituindo MÁRCIA ROSINA, 345481/01, professora, ED.1.03.M5, por

motivo de férias, de 2 a 31.1.07, em regime complementar de trabalho, através da Portaria 143 de 10.1.07.

**DESIGNA CARLA FERREIRA STARMAC**, 346412/01, professora, ED.1.03.M5, para responder pela função gratificada de secretária, da Escola Municipal de Ensino Fundamental Professora Judith Macedo de Araújo, da Divisão de Educação Escolar, da Supervisão de Educação, da Secretaria Municipal de Educação, 21140009, 15626036, substituindo PAULO RÉGIS SILVA SANTOS, 281582/01, professor, ED.1.03.M5, por motivo de férias, de 1.º a 2.3.07, em regime complementar de trabalho, através da Portaria 145 de 10.1.07.

**DESIGNA MÁRCIA ROSINA**, 345481/01, professora, ED.1.03.M5, para responder pela função gratificada de diretora, da Escola Municipal de Ensino Fundamental Professora Judith Macedo de Araújo, da Divisão de Educação Escolar, da Supervisão de Educação, da Secretaria Municipal de Educação, 11160022, 15626036, substituindo ROSANE QUIROGA DENARDI, 415768/01, professora, ED.1.03.M5, por motivo de férias, de 1.º a 2.3.07, em regime complementar de trabalho, através da Portaria 146 de 10.1.07.

**DESIGNA IARA BELQUIS DE NOGUEIRA AYUB**, 198230/01, professora, ED.1.03.M5, para responder pela função gratificada de vice-diretora, da Escola Municipal de Ensino Fundamental Leocádia Felizardo Prestes, da Divisão de Educação Escolar, da Supervisão de Educação, da Secretaria Municipal de Educação, 11150027, 15626023, substituindo LAÉRCIO GUEDES DE FARIA, 415549/01, professor, ED.1.03.M5, por motivo de férias, de 2 a 31.1.07, em regime complementar de trabalho, através da Portaria 147 de 10.1.07.

**DESIGNA LAÉRCIO GUEDES DE FARIA**, 415549/01, professor, ED.1.03.M5, para responder pela função gratificada de diretor, da Escola Municipal de Ensino Fundamental Leocádia Felizardo Prestes, da Divisão de Educação Escolar, da Supervisão de Educação, da Secretaria Municipal de Educação, 11160022, 15626023, substituindo AVANI LAHÚDE LOPES, 195770/01, professor, ED.1.03.M3, por motivo de férias, de 1.º a 2.3.07, em regime complementar de trabalho, através da Portaria 148 de 10.1.07.

**DESIGNA GHISLAINE MARIA DE SOUZA ROBAINA**, 234555/01, professora, ED.1.03.M1, para responder pela função gratificada de vice-diretora, da Escola Municipal de Ensino Fundamental Leocádia Felizardo Prestes, da Divisão de Educação Escolar, da Supervisão de Educação, da Secretaria Municipal de Educação, 11150027, 15626023, substituindo LAÉRCIO GUEDES DE FARIA, 415549/01, professor, ED.1.03.M5, por motivo de responder por outra função gratificada, de 1.º a 2.3.07, em regime complementar de trabalho, através da Portaria 149 de 10.1.07.

**DESIGNA MARA ROSANE BORGES OLYMPIO**, 102201/02, assistente administrativa, AA.1.04.06, para responder pela função gratificada de secretária, da Escola Municipal de Ensino Fundamental Leocádia Felizardo Prestes, da Divisão de Educação Escolar, da Supervisão de Educação, da Secretaria Municipal de Educação, 21140009, 15626023, substituindo MARLI RAMOS DA SILVA, 105524/03, professora, ED.1.03.M5, por motivo de férias, de 1.º a 2.3.07, em regime de tempo integral, através da Portaria 150 de 10.1.07.

**DESIGNA ANA MARIA JARDIM DE ALMEIDA**, 26121.2/01, professora, ED.1.03.M5, para responder pela função gratificada de diretora, da Escola Municipal de Ensino Fundamental Presidente João Belchior Marques Goulart, da Divisão de Educação Escolar, da Supervisão de Educação, da Secretaria Municipal de Educação, 11160022, 15626030, substituindo MARIA DE FÁTIMA CEIA RAMOS ECKERT, 24385.4/01, professora, ED.1.03.M5, por motivo de férias, de 2 a 31.1.07, em regime complementar de trabalho, através da Portaria 151 de 10.1.07.

**DESIGNA KARLA DA SILVA PAVANI**, 24523.1/01, professora, ED.1.03.M5, para responder pela função gratificada de vice-diretora, da Escola Municipal de Ensino Fundamental Presidente João Belchior Marques Goulart, da Divisão de Educação Escolar, da Supervisão de Educação, da Secretaria Municipal de Educação, 11150027, 15626030, substituindo ANA MARIA JARDIM DE ALMEIDA, 26121.2/01, professora, ED.1.03.M5, por motivo de responder por outra função gratificada, de 2 a 31.1.07, em regime complementar de trabalho, através da Portaria 152 de 10.1.07.

**DESIGNA ANA LÚCIA SILVA NASCIMENTO DA LUZ**, 24190.0/01, professora, ED.1.03.M5, para responder pela função gratificada de secretária, da Escola Municipal de Ensino Fundamental Presidente João Belchior Marques Goulart, da Divisão de Educação Escolar, da Supervisão de Educação, da Secretaria Municipal de Educação, 21140009, 15626030, substituindo CINTIA HELENA FRANZEN, 21895.1/01, assistente administrativa, AA.1.04.06, por motivo de férias, de 2 a 31.1.07, em regime complementar de trabalho, através da Portaria 153 de 10.1.07.

**DESIGNA VANISA MARIA CORREA**, 28379.7/01, professora, ED.1.03.M5, para responder pela função gratificada de vice-diretora, da Escola Municipal de Ensino Fundamental João Belchior Marques Goulart, da Divisão de Educação Escolar, da Supervisão de Educação, da Secretaria Municipal de Educação, 11150027, 15626030, substituindo ANA MARIA JARDIM DE ALMEIDA, 26121.2/01, professora, ED.1.03.M5, por motivo de férias, de 1.º a 2.3.07, em regime complementar de trabalho, através da Portaria 154 de 10.1.07.

**DESIGNA ELLEN RIVALDO RYBU**, 23392.7/01, professora, ED.1.03.M5, para responder pela função

gratificada de diretora, da Escola Municipal de Ensino Fundamental Vila Monte Cristo, da Divisão de Educação Escolar, da Supervisão de Educação, da Secretaria Municipal de Educação, 11160022, 15626041, substituindo MIRNA LOCATELLI DA SILVA, 17250.1/02, professora, ED.1.03.M5, por motivo de férias, de 2 a 31.1.07, em regime complementar de trabalho, através da Portaria 155 de 10.1.07.

**DESIGNA TERESINHA TELLES GIORGI**, 24111.0/01, professora, ED.1.03.M5, para responder pela função gratificada de vice-diretora, da Escola Municipal de Ensino Fundamental Vila Monte Cristo, da Divisão de Educação Escolar, da Supervisão de Educação, da Secretaria Municipal de Educação, 11150027, 15626041, substituindo ELLEN RIVALDO RYBU, 23392.7/01, professora, ED.1.03.M5, por motivo de responder por outra função gratificada, de 2 a 11.1.07, em regime complementar de trabalho, através da Portaria 156 de 10.1.07.

**DESIGNA ELIANE NOAL FERREIRA**, 24154.7/01, professora, ED.1.03.M5, para responder pela função gratificada de vice-diretora, da Escola Municipal de Ensino Fundamental Vila Monte Cristo, da Divisão de Educação Escolar, da Supervisão de Educação, da Secretaria Municipal de Educação, 11150027, 15626041, substituindo ELLEN RIVALDO RYBU, 23392.7/01, professora, ED.1.03.M5, por motivo de responder por outra função gratificada, de 12 a 31.1.07, em regime complementar de trabalho, através da Portaria 157 de 10.1.07.

**DESIGNA SILVANA RIBEIRO GIGOSKI VIEGAS**, 26730.5/01, professora, ED.1.03.M4, para responder pela função gratificada de vice-diretora, da Escola Municipal de Ensino Fundamental Vila Monte, da Divisão de Educação Escolar, da Supervisão de Educação, da Secretaria Municipal de Educação, 11150027, 15626041, substituindo ELLEN RIVALDO RYBU, 23392.7/01, professora, ED.1.03.M5, por motivo de férias, de 2 a 16.2.07, em regime complementar de trabalho, através da Portaria 158 de 10.1.07.

**DESIGNA ELENITA FRANCISCA TIETZE**, 38153.9/01, professora, ED.1.03.M5, para responder pela função gratificada de secretária, da Escola Municipal de Ensino Fundamental Vila Monte Cristo, da Divisão de Educação Escolar, da Supervisão de Educação, da Secretaria Municipal de Educação, 21140009, 15626041, substituindo MODESTA RICHETTI, 28161.2/01, professora, ED.1.03.M5, por motivo de férias, de 2 a 31.1.07, em regime complementar de trabalho, através da Portaria 159 de 10.1.07.

**DESIGNA MARIA CRISTINA GAIGA**, 25575.3/02, professora, ED.1.03.M5, para responder pela função gratificada de diretora, da Escola Municipal de Ensino Fundamental Lidovino Fanton, da Divisão de Educação Escolar, da Supervisão de Educação, da Secretaria Municipal de Educação, 11160022, 15626024, substituindo FLORA MARIA MACEDO FERNANDEZ, 19511.2/03, professora, ED.1.03.M5, por motivo de férias, de 15 a 24.1.07, em regime complementar de trabalho, através da Portaria 160 de 10.1.07.

**DESIGNA DEOLINDA TEREZINHA AROSI PRETTO**, 36234.0/01, professora, ED.1.03.M5, para responder pela função gratificada de diretora, da Escola Municipal de Ensino Fundamental Lidovino Fanton, da Divisão de Educação Escolar, da Supervisão de Educação, da Secretaria Municipal de Educação, 11160022, 15626024, substituindo FLORA MARIA MACEDO FERNANDEZ, 19511.2/03, professora, ED.1.03.M5, por motivo de férias, de 25.1 a 13.2.07, em regime complementar de trabalho, através da Portaria 161 de 10.1.07.

**DESIGNA HELENA RODRIGUES**, 28770.5/01, professora, ED.1.03.M1, para responder pela função gratificada de secretária, da Escola Municipal de Ensino Fundamental Lidovino Fanton, da Divisão de Educação Escolar, da Supervisão de Educação, da Secretaria Municipal de Educação, 21140009, 15626024, substituindo JOICE MEDIANEIRA RAMOS GARCIA, 28049.8/01, professora, ED.1.03.M5, por motivo de férias, de 1.º a 2.3.07, em regime complementar de trabalho, através da Portaria 162 de 10.1.07.

**DESIGNA MARA REJANE SANTOS DOS SANTOS**, 34489.0/01, professora, ED.1.03.M5, para responder pela função gratificada de vice-diretora, da Escola Municipal de Ensino Fundamental Lidovino Fanton, da Divisão de Educação Escolar, da Supervisão de Educação, da Secretaria Municipal de Educação, 11150027, 15626024, substituindo MARIA CRISTINA GAIGA, 25575.3/02, professora, ED.1.03.M5, por motivo de responder por outra função gratificada, de 15 a 24.1.07, em regime complementar de trabalho, através da Portaria 163 de 10.1.07.

**DESIGNA MAGALI NUNES AYUB**, 23212.1/01, professora, ED.1.03.M5, para responder pela função gratificada de vice-diretora, da Escola Municipal de Ensino Fundamental Lidovino Fanton, da Divisão de Educação Escolar, da Supervisão de Educação, da Secretaria Municipal de Educação, 11150027, 15626024, substituindo DEOLINDA TEREZINHA AROSI PRETTO, 36234.0/01, professora, ED.1.03.M5, por motivo de responder por outra função gratificada, de 25.1 a 3.2.07, em regime complementar de trabalho, através da Portaria 164 de 10.1.07.

**DESIGNA SILVANA BITTENCOURT DA CÂMARA E SÁ**, 21723.5/01, professora, ED.1.03.M5, para responder pela função gratificada de vice-diretora, da Escola Municipal de Ensino Fundamental Lidovino Fanton, da Divisão de Educação Escolar, da Supervisão de Educação, da Secretaria Municipal de Educação, 11150027, 15626024, substituindo DEOLINDA

TEREZINHA AROSI PRETTO, 36234.0/01, professora, ED.1.03.M5, por motivo de responder por outra função gratificada, de 4 a 13.2.07, em regime complementar de trabalho, através da Portaria 165 de 10.1.07.

**DESIGNA GABRIELA RODRIGUES**, 14210.7/01, professora, ED.1.03.M5, para responder pela função gratificada de vice-diretora, da Escola Municipal de Ensino Fundamental Lidovino Fanton, da Divisão de Educação Escolar, da Supervisão de Educação, da Secretaria Municipal de Educação, 11150027, 15626024, substituindo DEOLINDA TEREZINHA AROSI PRETTO, 36234.0/01, professora, ED.1.03.M5, por motivo de férias, de 26.12.06 a 9.1.07, em regime complementar de trabalho, através da Portaria 166 de 10.1.07.

**DESIGNA TIRZA PORTO AZAMBUJA VERRI**, 15836.0/01, professora, ED.1.03.M4, para responder pela função gratificada de vice-diretora, da Escola Municipal de Ensino Fundamental Lidovino Fanton, da Divisão de Educação Escolar, da Supervisão de Educação, da Secretaria Municipal de Educação, 11150027, 15626024, substituindo DEOLINDA TEREZINHA AROSI PRETTO, 36234.0/01, professora, ED.1.03.M5, por motivo de férias, de 10 a 24.1.07, em regime complementar de trabalho, através da Portaria 167 de 10.1.07.

**DESIGNA ANGELA BALDI DE ANDRADES**, 33596.7/01, professora, ED.1.03.M4, para responder pela função gratificada de vice-diretora, da Escola Municipal de Ensino Fundamental Lidovino Fanton, da Divisão de Educação Escolar, da Supervisão de Educação, da Secretaria Municipal de Educação, 11150027, 15626024, substituindo MARIA CRISTINA GAIGA, 25575.3/02, professora, ED.1.03.M5, por motivo de férias, de 25.1 a 23.2.07, em regime complementar de trabalho, através da Portaria 168 de 10.1.07.

**DESIGNA REJANE DUARTE DOS SANTOS SILVA**, 232080/01, professora, ED.1.03.M5, para responder pela função gratificada de diretora, da Escola Municipal de Educação Infantil do Bairro Cavalhada, da Divisão de Educação Infantil, da Supervisão de Educação, da Secretaria Municipal de Educação, 11160022, 15611018, substituindo JANIZE TEIXEIRA DUARTE, 234695/01, professora, ED.1.03.M5, por motivo de férias, de 1.º a 2.3.07, em regime complementar de trabalho, através da Portaria 169 de 10.1.07.

**DESIGNA BEATRIZ REGINA JACOBS**, 241602/01, professora, ED.1.03.M5, para responder pela função gratificada de vice-diretora, da Escola Municipal de Educação Infantil do Bairro Cavalhada, da Divisão de Educação Infantil, da Supervisão de Educação, da Secretaria Municipal de Educação, 11150027, 15611018, substituindo REJANE DUARTE DOS SANTOS SILVA, 232080/01, professora, ED.1.03.M5, por motivo de responder por outra função gratificada, de 1.º a 2.3.07, em regime complementar de trabalho, através da Portaria 170 de 10.1.07.

**DESIGNA ISABEL LETICIA PEDROSO DE MEDEIROS**, 234634/01, professora, ED.1.03.M5, para responder pela função gratificada de diretora, da Escola Municipal de Ensino Infantil Doutor Walter Silber, da Divisão de Educação Infantil, da Supervisão de Educação, da Secretaria Municipal de Educação, 11160022, 15611009, substituindo MARIA DE GUADALUPE MENEZES DE LIMA, 179740/01, professora, ED.1.03.M4, por motivo de férias, de 1.º a 2.3.07, em regime complementar de trabalho, através da Portaria 171 de 10.1.07.

**DESIGNA VERA LÚCIA GOMES MANDIAN**, 349735/02, professora, ED.1.03.M5, para responder pela função gratificada de vice-diretora, da Escola Municipal de Educação Infantil Doutor Walter Silber, da Divisão de Educação Infantil, da Supervisão de Educação, da Secretaria Municipal de Educação, 11150027, 15611009, substituindo ISABEL LETICIA PEDROSO DE MEDEIROS, 234634/01, professora, ED.1.03.M5, por motivo de responder por outra função gratificada, de 1.º a 2.3.07, em regime complementar de trabalho, através da Portaria 172 de 10.1.07.

**DESIGNA JOSEANE FRANÇA JOBIM PANIZ**, 435366/01, professora, ED.1.03.M5, para responder pela função gratificada de diretora, da Escola Municipal de Educação Infantil Érico Veríssimo, da Divisão de Educação Infantil, da Supervisão de Educação, da Secretaria Municipal de Educação, 11160022, 15611017, substituindo CLÁUDIA WANNMACHER LEPPER, 205348/01, professora, ED.1.03.M5, por motivo de férias, de 1.º a 2.3.07, em regime complementar de trabalho, através da Portaria 173 de 10.1.07.

**DESIGNA LÚCIA HELENA SARAIVA REIS**, 284169/01, professora, ED.1.03.M5, para responder pela função gratificada de vice-diretora, da Escola Municipal Especial de Ensino Fundamental Professora Lygia M. Averbuck, da Divisão de Educação Escolar, da Supervisão de Educação, da Secretaria Municipal de Educação, 11150027, 15628002, substituindo ELIANE FERNANDEZ DE MENEZES 268747/01, professora, ED.1.03.M4, por motivo de férias, de 2 a 31.1.07 em regime complementar de trabalho, através da Portaria 174 de 10.1.07.

**DESIGNA ELIANE FERNANDEZ DE MENEZES**, 268747/01, professora, ED.1.03.M4, para responder pela função gratificada de diretora, da Escola Municipal Especial de Ensino Fundamental Professora Lygia M. Averbuck, da Divisão de Educação Escolar, da Supervisão de Educação, da Secretaria Municipal de Educação, 11160022, 15628002, substituindo ELIANA MARIA COUTO DA SILVA, 249844/01, professora, ED.1.03.M5, por motivo de férias, de 1.º a

2.3.07, em regime complementar de trabalho, através da Portaria 175 de 10.1.07.

**DESIGNA LORENA MARIA BRAVO**, 208209/01, professora, ED.1.03.M5, para responder pela função gratificada de vice-diretora, da Escola Municipal Especial de Ensino Fundamental Professora Lygia M. Averbuck, da Divisão de Educação Escolar, da Supervisão de Educação, da Secretaria Municipal de Educação, 11150027, 15628002, substituindo ELIANE FERNANDEZ DE MENEZES, 268747/01, professora, ED.1.03.M4, por motivo de responder por outra função gratificada, de 1.º a 2.3.07, em regime complementar de trabalho, através da Portaria 176 de 10.1.07.

**DESIGNA MARIA CELINA BORGES PANICHI**, 357434/01, professora, ED.1.03.M5, para responder pela função gratificada de secretária, da Escola Municipal Especial de Ensino Fundamental Professora Lygia M. Averbuck, da Divisão de Educação Escolar, da Supervisão de Educação, da Secretaria Municipal de Educação, 21140009, 15628002, substituindo SANDRA RITTER KORBES, 381394/01, assistente administrativa, AA.1.04.06, por motivo de férias, de 2 a 31.1.07, em regime complementar de trabalho, através da Portaria 177 de 10.1.07.

**DESIGNA MARGARETE ELIAS DA CUNHA FONSECA**, 556510/01, professora, ED.1.03.M5, para responder pela função gratificada de vice-diretora, da Escola Municipal Especial de Ensino Fundamental Tristão Sucupira Viana, da Divisão de Educação Escolar, da Supervisão de Educação, da Secretaria Municipal de Educação, 11150027, 15628004, substituindo HELGA MARIA MEDINA CANNES, 71162/02, professora, ED.1.03.M4, por motivo de responder por outra função gratificada, de 2 a 31.1.07, em regime complementar de trabalho, através da Portaria 179 de 10.1.07.

**DESIGNA SANTA CATARINA SERPA BASSETTI**, 280954/01, professora, ED.1.03.M5, para responder pela função gratificada de vice-diretora, da Escola Municipal Especial de Ensino Fundamental Tristão Sucupira Viana, da Divisão de Educação Escolar, da Supervisão de Educação, da Secretaria Municipal de Educação, 11150027, 15628004, substituindo HELGA MARIA MEDINA CANNES, 71162/02, professora, ED.1.03.M4, por motivo de férias, de 1.º a 2.3.07, em regime complementar de trabalho, através da Portaria 180 de 10.1.07.

**DESIGNA IVONE FRONZA MENDES**, 502768/01, professora, ED.1.03.M5, para responder pela função gratificada de diretora, da Escola Municipal Especial de Ensino Fundamental Professor Eliseu Paglioli, da Divisão de Educação Escolar, da Supervisão de Educação, da Secretaria Municipal de Educação, 11160022, 15628001, substituindo ROSA MARIA NOSCHANG DE MEDEIROS, 78764/02, professora, ED.1.03.M5, por motivo de férias, de 2 a 31.1.07, em regime complementar de trabalho, através da Portaria 181 de 11.1.07.

**DESIGNA MARION RIBAS ROCHA**, 458883/01, professora, ED.1.03.M5, para responder pela função gratificada de vice-diretora, da Escola Municipal Especial de Ensino Fundamental Professor Eliseu Paglioli, da Divisão de Educação Escolar, da Supervisão de Educação, da Secretaria Municipal de Educação, 11150027, 15628001, substituindo IVONE FRONZA MENDES, 502768/01, professora, ED.1.03.M5, por motivo de responder por outra função gratificada, de 2 a 31.1.07, em regime complementar de trabalho, através da Portaria 182 de 11.1.07.

**DESIGNA DEBORA BALESTRIN DE FREITAS VALLE**, 273147/01, professora, ED.1.03.M5, para responder pela função gratificada de vice-diretora, da Escola Municipal Especial de Ensino Fundamental Professor Eliseu Paglioli, da Divisão de Educação Escolar, da Supervisão de Educação, da Secretaria Municipal de Educação, 11150027, 15628001, substituindo IVONE FRONZA MENDES, 502768/01, professora, ED.1.03.M5, por motivo de responder por outra função gratificada, de 1.º a 2.3.07, em regime complementar de trabalho, através da Portaria 183 de 11.1.07.

**DESIGNA LUCIA HELENA BARROS DA SILVA**, 207163/01, professora, ED.1.03.M5, para responder pela função gratificada de diretora, da Escola Municipal de Ensino Fundamental Heitor Villalobos, da Divisão de Educação Escolar, da Supervisão de Educação, da Secretaria Municipal de Educação, 11160022, 15626017, substituindo ANDREA SOARES COSTA, 344294/01, professora, ED.1.03.M5, por motivo de férias, de 1.º a 2.3.07, em regime complementar de trabalho, através da Portaria 185 de 11.1.07.

**DESIGNA ADÃO ALVES PINHEIRO**, 238706/01, professor, ED.1.03.M5, para responder pela função gratificada de vice-diretor, da Escola Municipal de Ensino Fundamental Heitor Villalobos, da Divisão de Educação Escolar, da Supervisão de Educação, da Secretaria Municipal de Educação, 11150027, 15626017, substituindo GISELE DOVAL RAUGUST, 469741/01, professora, ED.1.03.M5, por motivo de férias, de 1.º a 2.3.07, em regime complementar de trabalho, através da Portaria 186 de 11.1.07.

**DESIGNA ROSANE MÜLLER**, 348718/01, professora, ED.1.03.M5, para responder pela função gratificada de vice-diretora, da Escola Municipal de Ensino Fundamental Heitor Villalobos, da Divisão de Educação Escolar, da Supervisão de Educação, da Secretaria Municipal de Educação, 11150027, 15626017, substituindo SIMONE GONZALEZ GOMES, 467355/01, professora, ED.1.03.M5, por motivo de férias, de 2 a 31.1.07, em regime complementar de trabalho, através da Portaria 187 de 11.1.07.

**DESIGNA LIEGE LEVY DOS SANTOS**, 281028/01, professora, ED.1.03.M5, para responder pela função gratificada de diretora, da Escola Municipal de Ensino Fundamental Nossa Senhora de Fátima, da Divisão de Educação Escolar, da Supervisão de Educação, da Secretaria Municipal de Educação, 11160022, 15626027, substituindo ANA MARIA RODRIGUES, 393293/01, professora, ED.1.03.M5, por motivo de férias, de 5.2 a 6.3.07, em regime complementar de trabalho, através da Portaria 188 de 11.1.07.

**DESIGNA CRISTINA DE OLIVEIRA LADEIRA**, 67717/01, professora, ED.1.03.M5, para responder pela função gratificada de vice-diretora, da Escola Municipal de Ensino Fundamental Nossa Senhora de Fátima, da Divisão de Educação Escolar, da Supervisão de Educação, da Secretaria Municipal de Educação, 11150027, 15626027, substituindo LIEGE LEVY DOS SANTOS, 281028/01, professora, ED.1.03.M5, por motivo de responder por outra função gratificada, de 5.2 a 6.3.07, em regime complementar de trabalho, através da Portaria 189 de 11.1.07.

**DESIGNA ROSANE SILVA DA CUNHA**, 138268/02, professora, ED.1.03.M5, para responder pela função gratificada de vice-diretora, da Escola Municipal de Ensino Fundamental Nossa Senhora de Fátima, da Divisão de Educação Escolar, da Supervisão de Educação, da Secretaria Municipal de Educação, 11150027, 15626027, substituindo LIEGE LEVY DOS SANTOS, 281028/01, professora, ED.1.03.M5, por motivo de férias, de 2 a 31.1.07, em regime complementar de trabalho, através da Portaria 190 de 11.1.07.

**DESIGNA CARLA PIRES CERVEIRA**, 285538/01, professora, ED.1.03.M5, para responder pela função gratificada de vice-diretora, da Escola Municipal de Ensino Fundamental Nossa Senhora de Fátima, da Divisão de Educação Escolar, da Supervisão de Educação, da Secretaria Municipal de Educação, 11150027, 15626027, substituindo FABIOLA DE ALBUQUERQUE MARQUES, 176804/02, professora, ED.1.03.M5, por motivo de férias, de 2 a 31.1.07, em regime complementar de trabalho, através da Portaria 191 de 11.1.07.

**DESIGNA BERENICE DA SILVA MICHELS**, 197595/01, professora, ED.1.03.M5, para responder pela função gratificada de secretária, da Escola Municipal de Ensino Fundamental Senador Alberto Pasqualini, da Divisão de Educação Escolar, da Supervisão de Educação, da Secretaria Municipal de Educação, 21140009, 15626038, substituindo CLAUDIO JOSÉ LIEDTKE, 68771/02, professor, ED.1.03.M5, por motivo de férias, de 30.1 a 28.2.07, em regime complementar de trabalho, através da Portaria 192 de 11.1.07.

**DESIGNA PATRÍCIA ROSANA BERRUTTI CADAVAL CASALI**, 86888/02, professora, ED.1.03.M1, para responder pela função gratificada de vice-diretora, da Escola Municipal de Ensino Fundamental Senador Alberto Pasqualini, da Divisão de Educação Escolar, da Supervisão de Educação, da Secretaria Municipal de Educação, 11150027, 15626038, substituindo ROSANGELA REMIÃO RUSSO, 233710/01, professora, ED.1.03.M5, por motivo de férias, de 2 a 16.1.07, em regime complementar de trabalho, através da Portaria 193 de 11.1.07.

**DESIGNA CARINA TEIXEIRA MARTINS**, 392800/01, professora, ED.1.03.M4, para responder pela função gratificada de vice-diretora, da Escola Municipal de Ensino Fundamental Senador Alberto Pasqualini, da Divisão de Educação Escolar, da Supervisão de Educação, da Secretaria Municipal de Educação, 11150027, 15626038, substituindo ROSANGELA REMIÃO RUSSO, 233710/01, professora, ED.1.03.M5, por motivo de férias, de 17 a 31.1.07, em regime complementar de trabalho, através da Portaria 194 de 11.1.07.

**DESIGNA EROTILDES VERIS KLUGE AZEREDO**, 206997/01, professora, ED.1.03.M5, para responder pela função gratificada de diretora, da Escola Municipal de Ensino Fundamental Senador Alberto Pasqualini, da Divisão de Educação Escolar, da Supervisão de Educação, da Secretaria Municipal de Educação, 11160022, 15626038, substituindo LIDIA MARIA BETTIO REDIVO, 70091/01, professora, ED.1.03.M5, por motivo de férias, de 8 a 22.1.07, em regime complementar de trabalho, através da Portaria 195 de 11.1.07.

**DESIGNA ROSANGELA REMIÃO RUSSO**, 233710/01, professora, ED.1.03.M5, para responder pela função gratificada de diretora, da Escola Municipal de Ensino Fundamental Senador Alberto Pasqualini, da Divisão de Educação Escolar, da Supervisão de Educação, da Secretaria Municipal de Educação, 11160022, 15626038, substituindo LIDIA MARIA BETTIO REDIVO, 70091/01, professora, ED.1.03.M5, por motivo de férias, de 5 a 19.2.07, em regime complementar de trabalho, através da Portaria 196 de 11.1.07.

**DESIGNA ELIANA BORBA DE MELO**, 262368/01, professora, ED.1.03.M4, para responder pela função gratificada de vice-diretora, da Escola Municipal de Ensino Fundamental Senador Alberto Pasqualini, da Divisão de Educação Escolar, da Supervisão de Educação, da Secretaria Municipal de Educação, 11150027, 15626038, substituindo EROTILDES VERIS KLUGE AZEREDO, 206997/01, professora, ED.1.03.M5, por motivo de férias, de 1º a 15.2.07, em regime complementar de trabalho, através da Portaria 197 de 11.1.07.

**DESIGNA DANIELA SCHAEFER**, 489284/01, professora, ED.1.03.M4, para responder pela função gratificada de vice-diretora, da Escola Municipal de Ensino Fundamental Senador Alberto Pasqualini, da

Divisão de Educação Escolar, da Supervisão de Educação, da Secretaria Municipal de Educação, 11150027, 15626038, substituindo EROTILDES VERIS KLUGE AZEREDO, 206997/01, professora, ED.1.03.M5, por motivo de férias, de 16.2 a 2.3.07, em regime complementar de trabalho, através da Portaria 198 de 11.1.07.

**DESIGNA JOELCI LUIZ DOS SANTOS**, 6729.8/03, professora, ED.1.03.M5, para responder pela função gratificada de vice-diretora, da Escola Municipal de Ensino Fundamental Governador Ildo Meneghetti, da Divisão de Educação Escolar, da Supervisão de Educação, da Secretaria Municipal de Educação, 11150027, 15626015, substituindo ROSANE BEATRIZ PEREIRA SANTANA, 24163.8/01, professora, ED.1.03.M3, por motivo de responder por outra função gratificada, de 2 a 31.1.07, em regime complementar de trabalho, através da Portaria 200 de 10.1.07.

**DESIGNA JAIRO EDUARDO ALVES DE BORBA**, 54488.0/01, professor, ED.1.03.M4, para responder pela função gratificada de vice-diretor, da Escola Municipal de Ensino Fundamental Governador Ildo Meneghetti, da Divisão de Educação Escolar, da Supervisão de Educação, da Secretaria Municipal de Educação, 11150027, 15626015, substituindo ROSANE CUNHA DE OLIVEIRA, 26989.2/01, professora, ED.1.03.M5, por motivo de férias, de 2 a 31.1.07, em regime complementar de trabalho, através da Portaria 201 de 10.1.07.

**DESIGNA IARA BEATRIZ GARCIA DOS SANTOS**, 28275.6/01, professora, ED.1.03.M5, para responder pela função gratificada de secretária, da Escola Municipal de Ensino Fundamental Governador Ildo Meneghetti, da Divisão de Educação Escolar, da Supervisão de Educação, da Secretaria Municipal de Educação, 21140009, 15626015, substituindo MARGARETH TEREZINHA COELHO GRIVICICH, 18470.9/1, professora, ED.1.03.M5, por motivo de férias, de 2 a 31.1.07, em regime complementar de trabalho, através da Portaria 202 de 10.1.07.

**DESIGNA KARIN MARIA ECHART MONTANO NODARI**, 36791.9/01, professora, ED.1.03.M4, para responder pela função gratificada de vice-diretora, da Escola Municipal de Ensino Fundamental Jean Piaget da Divisão de Educação Escolar, da Supervisão de Educação, da Secretaria Municipal de Educação, 11150027, 15626018, substituindo IVANE MARGARETE TORELY MARTIN, 28894.1/01, professora, ED.1.03.M4, por motivo de férias, de 5.2 a 6.3.07, em regime complementar de trabalho, através da Portaria 206 de 10.1.07.

**DESIGNA IVANE MARGARETE TORLEY MARTIN**, 28894.1/01, professora, ED.1.03.M4, para responder pela função gratificada de diretora, da Escola Municipal de Ensino Fundamental Jean Piaget, da Divisão de Educação Escolar, da Supervisão de Educação, da Secretaria Municipal de Educação, 11160022, 15626018, substituindo ADRIANA MARTINS DIAS, 36258.2/01, professora, ED.1.03.M5, por motivo de férias, de 2 a 31.1.07, em regime complementar de trabalho, através da Portaria 207 de 11.1.07.

**DESIGNA SIMARA HECK DIAS**, 30451.0/01, professora, ED.1.03.M1, para responder pela função gratificada de diretora, da Escola Municipal de Ensino Fundamental Nossa Senhora do Carmo, da Divisão de Educação Escolar, da Supervisão de Educação, da Secretaria Municipal de Educação, 11160022, 15626045, substituindo BEATRIZ MARIA AROLDI SILVA, 23670.9/01, professora, ED.1.03.M5, por motivo de férias, de 5.2 a 6.3.07, em regime complementar de trabalho, através da Portaria 209 de 11.1.07.

**DESIGNA REJANE MARIA MIRAFLORES MARRA**, 23383.6/01, professora, ED.1.03.M5, para responder pela função gratificada de diretora, da Escola Municipal de Ensino Fundamental Vereador Martin Aranha, da Divisão de Educação Escolar, da Supervisão de Educação, da Secretaria Municipal de Educação, 11160022, 15626040, substituindo MARIA ANGELICA CARRION DA SILVA, 11054.4/02, professora, ED.1.03.M5, por motivo de férias, de 2 a 31.1.07, em regime complementar de trabalho, através da Portaria 212 de 11.1.07.

**DESIGNA PAULO GUSTAVO EPIFANIO RIBEIRO**, 6997.0/02, professor, ED.1.03.M5, para responder pela função gratificada de vice-diretor, da Escola Municipal de Ensino Fundamental Vereador Martin Aranha, da Divisão de Educação Escolar, da Supervisão de Educação, da Secretaria Municipal de Educação, 11150027, 15626040, substituindo REJANE MARIA MIRAFLORES MARRA, 23383.6/01, professora, ED.1.03.M5, por motivo de responder por outra função gratificada, de 2 a 31.1.07, em regime complementar de trabalho, através da Portaria 213 de 11.1.07.

**DESIGNA VALÉRIA LEOPARDO ESCHILETTI**, 26172.8/01, professora, ED.1.03.M5, para responder pela função gratificada de vice-diretora, da Escola Municipal de Ensino Fundamental Vereador Martin Aranha, da Divisão de Educação Escolar, da Supervisão de Educação, da Secretaria Municipal de Educação, 11150027, 15626040, substituindo MARA TERESINHA SIMAS GASPAROITO, 28216.1/01, professora, ED.1.03.M5, por motivo de férias, de 17 a 31.1.07, em regime complementar de trabalho, através da Portaria 214 de 11.1.07.

**DESIGNA MARA SILOÉ RABELO WERLANG**, 39281.1/01, professora, ED.1.03.M5, para responder pela função gratificada de diretora, da Escola Municipal de Ensino Fundamental Lauro Rodrigues, da Divisão de Educação Escolar, da Supervisão de Educa-

ção, da Secretaria Municipal de Educação, 11160022, 15626022, substituindo MARCOS ALEXANDRE DE SOUZA, 34086.0/01, professor, ED.1.03.M5, por motivo de férias, de 2 a 31.1.07, em regime complementar de trabalho, através da Portaria 218 de 11.1.07.

**DESIGNA SALETE LIMA DE OLIVEIRA**, 24418.4/01, professora, ED.1.03.M4, para responder pela função gratificada de vice-diretora, da Escola Municipal de Ensino Fundamental Lauro Rodrigues, da Divisão de Educação Escolar, da Supervisão de Educação, da Secretaria Municipal de Educação, 11150027, 15626022, substituindo MARA SILOÉ RABELO WERLANG, 39281.1/01, professora, ED.1.03.M5, por motivo de responder por outra função gratificada, de 2 a 31.1.07, em regime complementar de trabalho, através da Portaria 219 de 11.1.07.

**DESIGNA SANDRA LUISA PREZZI**, 420508/01, professora, ED.1.03.M4, para responder pela função gratificada de diretora, da Escola Municipal de Ensino Fundamental Jardim Bento Gonçalves, da Divisão de Educação Infantil, da Supervisão de Educação, da Secretaria Municipal de Educação, 11160022, 15611001, substituindo MARCIA ZASSO KRAUSE, 283268/01, professora, ED.1.03.M1, por motivo de férias, de 2 a 31.1.07, em regime complementar de trabalho, através da Portaria 226 de 12.1.07.

**DESIGNA ILIBIA CALLEYA SILVA**, 280449/01, professora, ED.1.03.M1, para responder pela função gratificada de diretora, da Escola Municipal de Ensino Fundamental da Vila Santa Rosa, da Divisão de Educação Infantil, da Supervisão de Educação, da Secretaria Municipal de Educação, 11160022, 15611023, substituindo JACQUELINE MOURA MARTINS DE AZEVEDO, 282331/01, professora, ED.1.03.M4, por motivo de férias, de 1º a 2.3.07, em regime complementar de trabalho, através da Portaria 231 de 12.1.07.

**DESIGNA LAÍS PEREIRA DE CAMPOS**, 346606/01, professora, ED.1.03.M2, para responder pela função gratificada de diretora, da Escola Municipal de Ensino Fundamental da Vila Nova São Carlos, da Divisão de Educação Infantil, da Supervisão de Educação, da Secretaria Municipal de Educação, 11160022, 15611019, substituindo MARIA ALBA DELL'AGLIO FONSECA, 288965/01, professora, ED.1.03.M5, por motivo de férias, de 1º a 2.3.07, em regime complementar de trabalho, através da Portaria 250 de 12.1.07;

**DESIGNA LISETE VIEIRA STRAVALACCI**, 33123.8/01, professora, ED.1.03.M5, para responder pela função gratificada de diretora, da Escola Municipal de Educação Infantil Osmar Santos Freitas, da Divisão de Educação Infantil, da Supervisão de Educação, da Secretaria Municipal de Educação, 11160022, 15611032, substituindo ZENAIDE TAVARES MARTINS DA SILVA, 28136.3/01; professora, ED.1.03.M5, por motivo de férias, de 1º a 30.3.07, em regime complementar de trabalho, através da Portaria 255 de 12.1.07.

**DESIGNA ISABEL CRISTINA DE CASTRO ARAÚJO**, 232674/01, professora, ED.1.03.M5, para responder pela função gratificada de chefe de equipe, da Equipe de Expediente e Pessoal, da Coordenação de Apoio Técnico Administrativo, da Secretaria Municipal de Educação, 15501001, 11150005, substituindo DIRLENE MELLO FREITAS, 236163/01, professor, ED.1.03.M5, por motivo de férias, de 2 a 31.1.07, em regime complementar de trabalho, através da Portaria 266 de 12.1.07.

**DESIGNA LETICIA BARRETO GOULART**, 52629.3/01, professora, ED.1.03.M5, para responder pela função gratificada de diretora, da Escola Municipal de Ensino Fundamental Ponta Grossa, da Divisão de Educação Infantil, da Supervisão de Educação, da Secretaria Municipal de Educação, 11160002, 15611030, substituindo JAQUELINE BUTIERRES DA ROSA, 34860.3/01, professora, ED.1.03.M4, por motivo de férias, de 19.2 a 2.3.07, em regime complementar de trabalho, através da Portaria 274 de 12.1.07.

#### **SECRETÁRIO MUNICIPAL DA CULTURA, no uso de suas atribuições legais,**

**DESIGNA EVA REGINA DURZINSKJ** 224227, assistente administrativa, AA.1.04.06, para responder pela função gratificada de gerente B, da Gerência de Licitações e Contratos, da Secretaria Municipal de Cultura, 11120010, 10521001, substituindo VALERIA SARTORI PFEIFER, 43997.9, assistente administrativa, AA.1.04.06, por motivo de férias, de 28.12.06 a 11.1.07, em regime de tempo integral, através da Portaria 8 de 10.1.07.

**DESIGNA ÓSORIO ANTÔNIO CARDOSO DA ROCHA**, 105690, técnico em espetáculos de diversões, TP.1.06.07, para responder pela função gratificada de diretor, da Oficina Teatral Carlos Carvalho, 11140005, 10402001, substituindo MARCUS SANTOS DE MELLO, 381783, técnico de cultura, ES.1.31.NS, por motivo de férias, de 15.1 a 13.2.07, em regime de tempo integral, através da Portaria 12 de 10.1.07.

**DESIGNA ROSANE MOTTA KUNZ**, 440209, assistente administrativa, AA.1.04.06, para responder pela função gratificada de auxiliar técnica, da Unidade de Cinema, Vídeo e Foto, da Secretaria Municipal de Cultura, 21130002, 10603003, substituindo SILVIA REGINA TEIXEIRA DA ROSA, 22426.4, assistente administrativa, AA.1.04.06, por motivo de férias, de 15 a 31.1.07, em regime de tempo integral, através da Portaria 13 de 10.1.07.

**DESIGNA ALEXANDRE SOARES FERREIRA**, 441378, assistente administrativo, AA.1.04.06, para responder pela função gratificada de auxiliar técnico,

da Unidade de Cinema, Vídeo e Foto, da Secretaria Municipal de Cultura, 21130002, 10603003, substituindo SILVIA REGINA TEIXEIRA DA ROSA, 22426.4, assistente administrativa, AA.1.04.06, por motivo de férias, de 10 a 13.2.07, em regime de tempo integral, através da Portaria 14 de 10.1.07.

#### **SECRETÁRIO MUNICIPAL DA PRODUÇÃO, INDÚSTRIA E COMÉRCIO, no uso de suas atribuições legais,**

**DESIGNA ELIANE DE ALMEIDA CAMARGO**, 33829.4/1, assistente administrativa, AA.1.04.06, para responder, em regime de tempo integral, pela função gratificada de auxiliar técnica, da Seção de Cadastro e Licenciamento, da Divisão de Licenciamento e Controle, da Supervisão Técnica, da Secretaria Municipal de Produção, Indústria e Comércio, 2113, 16502007, substituindo ANDRÉ LUIS BARROS COELHO, 20974.3/2, assistente administrativo, AA.1.04.06, por motivo de responder por outra função gratificada, de 2 a 31.1.07, através da Portaria 167 de 19.12.06.

**DESIGNA MARIO JOSE AFONSO FILHO**, 54501.9/1, agente de fiscalização, FV.1.01.07, para responder, em regime de tempo integral, pela função gratificada de chefe de seção, da Seção de Fiscalização de Atividades Localizadas, DLC, ST, da Secretaria Municipal de Produção, Indústria e Comércio, 1115, 16502010, substituindo FABIO GOULART ROSA, 54355.2/1, agente de fiscalização, FV.1.01.07, por motivo de férias, de 2 a 31.1.07, através da Portaria 184 de 26.12.06.

**DESIGNA MARIO ANGELO PEDRON**, 8325.5, agente de fiscalização, FV.1.01.07, para responder, em regime de tempo integral, pela função gratificada de chefe de seção, da Seção de Cadastro e Licenciamento, da Divisão de licenciamento e Controle, da Supervisão técnica, da Secretaria Municipal de Produção, Indústria e Comércio, 1115, 16502007, substituindo MARIO JOSE AFONSO FILHO, 54501.9, agente de fiscalização, FV.01.01.07, por motivo de responder por outra função gratificada, de 2 a 31.1.07, através da Portaria 185 de 26.12.06.

**DESIGNA LEILA BITTENCOURT STEGLICH**, 48345.2/1, técnica em contabilidade, TP.1.04.07, para responder, em regime de tempo integral pela função gratificada de assistente técnica, da Assessoria de Planejamento e Programação, da Secretaria Municipal de Produção, Indústria e Comércio, 2116, 16004001, substituindo MARCELO ARTICO VIAL, 42090.9/1, assistente administrativo, AA.1.04.06, por motivo de férias, de 21.2 a 22.3.07, através da Portaria 9 de 9.1.07.

**DESIGNA LEILA BITTENCOURT STEGLICH**, 48345.2/1, técnica em contabilidade, TP.1.04.07, para responder, em regime de tempo integral, pela função gratificada de gerente de projetos II, do Gabinete do Secretário, da Secretaria Municipal de Produção, Indústria e Comércio, 1116, 16002001, substituindo MIGUEL ALEXANDRE VIANA LOPES, 33572.4/1 assistente administrativo, AA.1.04.06, por motivo de férias, de 30.1 a 16.2.07, através da Portaria 10 de 9.1.07.

#### **SECRETÁRIO MUNICIPAL DE ESPORTES, RECREAÇÃO E LAZER, no uso de suas atribuições legais,**

**DESIGNA LUIZ CARLOS VIANNA BOHRER**, 281545/02, professor, ED.1.03.M5, para responder pela função gratificada de responsável por atividades I NS, da Gerência Pedagógica, da Secretaria Municipal de Esportes, Recreação e Lazer, 11130030, 6624001, substituindo CLÁUDIA MARIA STEIN WINTER, 299501/01, professora, ED.1.03.M5, por motivo de férias, de 2 a 31.1.07, em regime complementar de trabalho, através da Portaria 4 de 8.1.07.

**DESIGNA RONDON OSÓRIO PACHECO DE MEDEIROS**, 352898/01, professor, ED.1.03.M5, para responder pela função gratificada de responsável por atividades I NS, da Gerência de Eventos, da Secretaria Municipal de Esportes, Recreação e Lazer, 11130030, 6624003, substituindo EMYLCE DA FONTOURA PAIM, 282203/01, professora, ED.1.03.M4, por motivo de férias, de 2 a 31.1.07, em regime complementar de trabalho, através da Portaria 4 de 8.1.06.

**DESIGNA PAULO TEIXEIRA BURMEISTER**, 168285/01, professor, ED.1.03.M5, para responder pela função gratificada de responsável por atividades I NS, da Gerência Executiva, da Secretaria Municipal de Esportes, Recreação e Lazer, 11130030, 6624002, substituindo GUSTAVO OTTO AQUERE HAGEN, 338476/01, professor, ED.1.03.M5, por motivo de férias, de 2 a 31.1.07, em regime complementar de trabalho, através da Portaria 4 de 8.1.06.

**DESIGNA GILBERTO MEDEIROS BORGES**, 505022/02, professor, ED.1.03.M5, para responder pela função gratificada de responsável por atividades I NS, da Gerência Executiva, da Secretaria Municipal de Esportes, Recreação e Lazer, 11130030, 6624002, substituindo HELOISA REGINA DA SILVEIRA, 170450/01, professora, ED.1.03.M5, por motivo de férias, de 2 a 31.1.07, em regime complementar de trabalho, através da Portaria 4 de 8.1.06.

**DESIGNA REJANE ALVES FERREIRA**, 257300/01, professora, ED.1.03.M5, para responder pela função gratificada de responsável por atividades I NS, da Gerência Executiva, da Secretaria Municipal de Esportes, Recreação e Lazer, 11130030, 6624002, substituindo LIESELOTE INÊS SCHMIDT, 420351/01, professora, ED.1.03.M5, por motivo de férias, de 2 a 31.1.07, em regime complementar de trabalho, através da Portaria 4 de 8.1.06.

# Despachos

## SECRETARIA MUNICIPAL DE ADMINISTRAÇÃO:

**Processo 1.1777.07.6** - Instaura sindicância para apurar os fatos apontados neste processo, que trata de apuração de faltas ao serviço referentes a JORGE LUÍS SOARES DE OLIVEIRA, 9300.5, da Secretaria Municipal da Cultura.

## DIRETOR PREVIDENCIÁRIO DO DEPARTAMENTO MUNICIPAL DE PREVIDÊNCIA DOS SERVIDORES PÚBLICOS DO MUNICÍPIO DE PORTO ALEGRE:

**Processo 1.37890.00.0** – Torna sem efeito quanto aos tempos de contribuições averbados anteriormente e averba o **TEMPO DE CONTRIBUIÇÃO computada junto ao Regime Geral da Previdência Social, para efeitos de aposentadoria**, em relação a MARIA DE LUCIA DE ARAUJO SOUZA, 261388, professora, da Secretaria Municipal de Educação, da Administração Centralizada, conforme previsto no artigo 201, § 9º da Constituição Federal de 5.10.88, acrescentado pela Emenda Constitucional 20 de 15.12.98, observado o disposto nos artigos 4º da Emenda Constitucional 20 de 15.12.98, 107, 108, 109 da Lei Complementar 478 de 26.9.02 e Decreto 14330/03, no total de 1073 dias:

RGPS:

Padaria e Confeitaria Santa Izabel Ltda.: de 26.12.72 a 26.2.73;

Lojas Americanas: de 20.8.73 a 15.3.74;

Zaffari Comércio de Alimentos: de 14.9.77 a 9.2.78;

Veppo e Cia. Ltda.: de 6.1.79 a 26.7.79;

Prefeitura Municipal de Viamão: de 21.5.80 a 19.8.81.

**Processo 1.55431.06.2** – Torna sem efeito, em 17.1.07, em relação a MARIA DO CARMO RAYA

FONTAN, 295933, médica, da Secretaria Municipal de Saúde, da Administração Centralizada, a averbação efetuada pelo processo 1.40446.97.2, publicado no Diário Oficial de Porto Alegre 690 de 17.12.97, e averba o **TEMPO DE CONTRIBUIÇÃO computada junto ao Regime Geral da Previdência Social, para efeitos de aposentadoria**, conforme previsto no artigo 201, § 9º da Constituição Federal de 5.10.88, acrescentado pela Emenda Constitucional 20 de 15.12.98, observado o disposto nos artigos 4º da Emenda Constitucional 20 de 15.12.98, 107, 108, 109 da Lei Complementar 478 de 26.9.02 e Decreto 14330/03, no total de 449 dias:

RGPS:

CICI: de 30.1.96 a 29.4.97.

**Processo 1.60233.06.0** - Defere, em 17.1.07, em relação a ANA CRISTINA WEBER BENJAMIN, 141796, agente fiscal da receita municipal, da Secretaria Municipal da Fazenda, da Administração Centralizada, a solicitação de **averbação de TEMPO DE CONTRIBUIÇÃO computada junto ao Regime Próprio de Previdência Social, para efeitos de aposentadoria**, conforme previsto no artigo 201, § 9º, acrescentado pela Emenda Constitucional 20 de 15.12.98, artigo 40, com a redação alterada pela Emenda Constitucional 41/03, ambos da Constituição Federal 5.10.88, observado o disposto nos artigos 4º da Emenda Constitucional 20 de 15.12.98, 107, 108, 109 da Lei Complementar 478 de 26.9.02 e Decreto 14330/03, no total de 2647 dias:

**Regime Próprio:**

Procuradoria-Geral de Justiça do Estado do Rio Grande do Sul: de 1º.10.97 a 29.12.04.

**Processo 1.1570.07.2** - Defere, em 17.1.07, em relação a MAGALI SCHAAN, 351079, fisioterapeuta, da Secretaria Municipal de Saúde, da Administração Centralizada, a solicitação de **averbação de TEMPO DE CONTRIBUIÇÃO computada junto ao Regime Geral da Previdência Social, para efeitos de aposentadoria**, conforme previsto no artigo 201, § 9º da Constituição Federal de 5.10.88, acrescentado pela Emenda Constitucional 20 de 15.12.98, observado o disposto nos artigos 4º da Emenda Constitucional 20 de 15.12.98, 107, 108, 109 da Lei Complementar 478 de 26.9.02 e Decreto 14330/03, no total de 1916 dias, excluídos os períodos colidentes:

RGPS:

Edison Tarouco Bueno: de 2.3.90 a 31.5.92;

Irmandade da Santa Casa de Misericórdia de Porto Alegre: de 1º.6.92 a 1º.6.95.

# Documentos oficiais

**SECRETARIA MUNICIPAL DA FAZENDA  
CÉLULA DE GESTÃO TRIBUTÁRIA**

## INSTRUÇÃO CGT/GAB 1/07

**Dispõe sobre os procedimentos relativos à impugnação de lançamentos do Imposto Sobre a Propriedade Predial e Territorial Urbana - IPTU e da Taxa de Coleta de Lixo – TCL.**

O GESTOR DA CÉLULA DE GESTÃO TRIBUTÁRIA - CGT, no uso de suas atribuições legais, e

Considerando o elevado número de impugnações de lançamento do IPTU e TCL tramitando nesta Célula, e

Considerando a necessidade de normatizar e racionalizar o recebimento e a resposta de impugnações de lançamento do IPTU e TCL,

## DETERMINA:

1. Ficam dispensados de impugnar os lançamentos de IPTU e TCL do exercício de 2007 os contribuintes que apresentaram impugnação tempestiva do lançamento de outro exercício, para o mesmo imóvel e referente à mesma matéria, estando esta pendente de resposta.

2. O disposto no item anterior não se aplicará aos lançamentos cujo crédito tributário está submetido à cobrança judicial ou, por qualquer outra forma, à apreciação do Poder Judiciário.

3. Os processos de impugnação tempestiva de lançamentos do IPTU e TCL deverão ser atendidos de forma prioritária e dentro do mesmo exercício em que foram protocolizados.

4. Esta Instrução entra em vigor na data de sua publicação.

Porto Alegre, 24 de janeiro de 2007.

**FLÁVIO CARDOZO DE ABREU,**  
Gestor da Célula de Gestão Tributária.

# EDITAIS



## CONVITE 003.080586.06.6

**OBJETO:** Execução de serviços de drenagem, embalagem, transporte, incineração e disposição final de transformador contaminado por ASKAREL.

A CENTRAL DE LICITAÇÕES E CONTRATOS do Departamento Municipal de Água e Esgotos comunica aos interessados a abertura da licitação supra citada no

DIA: 9 de fevereiro de 2007, às 14h, na Sala de Licitações, sita na Rua Dr. Gastão Rhodes 222 - Bairro Santana.

O edital estará à disposição no mesmo endereço, de 29 de janeiro de 2007 a 6 de fevereiro de 2007, das 8h30min às 11h30min e das 14h às 17h, e será fornecido mediante comprovação de depósito em conta do Departamento Municipal de Água e Esgotos no Banrisul – Agência: 051 - Conta 04.002400.0-4, no valor de R\$ 10,00.

Obs.: Na guia de depósito deverá constar a razão social completa da empresa que irá participar da licitação bem como o número da licitação supra referido.

Porto Alegre, 23 de janeiro de 2007.

## CONVITE 1/07 PROCESSO 003.080005.07.1

**OBJETO:** Aquisição de material diverso para higiene e limpeza.  
**DATA** de abertura: 6 de fevereiro de 2007, às 14h30min

## Prefeitura Municipal de Porto Alegre

DEPARTAMENTO MUNICIPAL DE ÁGUA E ESGOTOS

**LOCAL:** Rua Gastão Rhodes, 222, 1º andar.

O edital e demais elementos desta licitação poderão ser retirados pelos interessados diretamente no site [www.portoalegre.rs.gov.br/licitacao](http://www.portoalegre.rs.gov.br/licitacao) ou na Equipe de Apoio Administrativo da Central de Licitações do Departamento Municipal de Água e Esgotos, endereço acima, no horário das 8h às 12h e das 13h30min às 17h, mediante recolhimento de R\$ 4,50 por edital, em qualquer agência do Banrisul, na conta 04.002400.0-4, agência 051, finalidade 000004-3, ou do Banco do Brasil, na conta 1000.6, agência 3798-2 (depósito para conta de terceiros). Outras informações poderão ser obtidas através dos telefones (0xx51)3289.9643/9143/9651/9645.

Alertamos que os participantes deste Convite deverão apresentar dois envelopes fechados e distintos, contendo os documentos de Habilitação (envelope "A") e a Proposta (envelope "B"), na Equipe de Apoio Administrativo da Central de Licitações do Departamento Municipal de Água e Esgotos, sito na Rua Gastão Rhodes, 222, 1º andar, Porto Alegre/RS, no dia e horário estabelecidos para abertura.

Porto Alegre, 24 de janeiro de 2007.

**OMAR AQUILES CAFRUNE,**  
Diretor da Central de Licitações e Contratos.

## CONCORRÊNCIA 003.080515.06.1 JULGAMENTO DE HABILITAÇÃO

**OBJETO:** Execução das redes coletoras de esgoto sanitário no

Bairro Três Figueiras

A COMISSÃO designada pela portaria 945/06 para receber e julgar as propostas referentes à Licitação em epígrafe, aberta em 17 de janeiro de 2007, emite o julgamento de habilitação abaixo: Apresentaram propostas as empresas: Brasmac Engenharia Ltda., Construtora Sintra Ltda., Encosan – Engenharia Construções e Saneamento Ltda., Pontual Engenharia Ltda., Sul Cava Construções e Comércio Ltda. e Transcon Terraplanagem e Construção Civil Ltda.

Após o exame dos documentos recebidos, a Comissão decidiu habilitar todas as empresas participantes do presente certame.

Porto Alegre, 24 de janeiro de 2007.

**INGRID SCHÄFFER LAUTERT,**  
**JORGE RAFAEL VOLKMANN, DANIEL TIETZ QUADRADO.**

## RESULTADO DO JULGAMENTO CONVITE 72/06 PROCESSO 003.080605.06.0

O DEPARTAMENTO MUNICIPAL DE ÁGUA E ESGOTOS torna público o resultado do julgamento das propostas, por lote e itens, da seguinte licitação:

**OBJETO:** Materiais gráficos

**LOTE 1 e ITEM 1 – RESMA COMÉRCIO DE PAPEL LTDA**  
**ITEM 5 – DISTRIBUIDORA DE PAPÉIS BRAILE LTDA.**  
 A íntegra do julgamento encontra-se afixada no painel de avisos sobre licitações da Central de Licitações e Contratos.

Porto Alegre, 24 de janeiro de 2007

**INGRID SHÄFFER LAUTERT,**  
**Presidente da Comissão Permanente de Licitação.**

**RESULTADO DO  
 JULGAMENTO  
 TOMADA DE PREÇOS 51/06  
 PROCESSO 003.080475.06.0**

O DEPARTAMENTO MUNICIPAL DE ÁGUA E ESGOTOS tor-

na público o resultado do julgamento das propostas, por lote e itens, da licitação em epígrafe:  
**OBJETO:** Equipamentos e Materiais Diversos para Laboratório.  
**LOTE 1 – ALZ COM. E SERVIÇOS LABORATORIAIS LTDA.**  
**ITEM 2 – CARVALHAES PROD. PARA LABORATÓRIO LTDA.**  
**ITENS 4, 8, 13 E 51 – MERCOLAB PROD. PARA LABORATÓRIOS LTDA.**  
**ITEM 5 – SR PRODUTOS PARA LABORATÓRIOS LTDA.**  
**ITENS 6 E 19- STANDARD LAB COM. DE MAT.PARA LABORATÓRIO LTDA.**  
**ITENS 7, 18, 26, 27, 28, 30, 37, 38, 44 E 45 – PRÓ-ANÁLISE QUÍMICA E DIAGNÓSTICA LTDA.**  
**ITENS 9, 15, 25, 32, 33, 39, 40, 53 E 54 – IMP. E EXP.DE MEDI-DORES POLIMATE LTDA.**  
**ITEM 10 – CIENTÍFICA COMERCIAL LTDA.**  
**ITENS 12, 46, 47 E 48 – OXILAB IND. E COM.DE PROD. P/LA-BORATÓRIO LTDA.**  
**ITENS 14 E 50 – DÉCIO FEIJÓ SANTOS JÚNIOR**

**ITENS 16, 20, 21, 22 E 55 – HEXIS CIENTÍFICA LTDA.**  
**ITENS 17, 36, 42 E 43 – SOVEREIGN COM. DE PROD. P/LABO-RATÓRIO LTDA.**  
**ITEM 23 – BIOPAR EQUIP. ELETRO-ELETRÔNICOS LTDA.**  
**ITENS 24, 31 E 41 – MULTITEC COM. DE SISTEMAS ELETRÔ-NICOS LTDA.**  
**ITEM 49 – BUNKER COMERCIAL LTDA.**  
**ITEM 56 – BOC EDWARDS BRASIL LTDA.**  
**ITEM 35 – VARIAN INDÚSTRIA E COMÉRCIO LTDA.**  
**ITEM 52 – FRACASSADO.**  
**ITEM 34 – REVOGAÇÃO SUGERIDA**

A íntegra do julgamento encontra-se afixada no painel de avisos sobre licitações da Central de Licitações e Contratos.

Porto Alegre, 24 de janeiro de 2007.

**INGRID SCHÄFFER LAUTERT,**  
**Presidente da Comissão Permanente de Licitação.**



**PREGÃO  
 ELETRÔNICO**

A ÁREA DE COMPRAS E SERVIÇOS torna público a aquisição dos materiais abaixo relacionados, através de licitação modalidade Pregão Eletrônico, Tipo menor Preço e que as propostas serão recebidas no portal [www.licitacoes-e.com.br](http://www.licitacoes-e.com.br) nas datas e horários como seguem abaixo:

**PREGÃO ELETRÔNICO 8/07 – PROCESSO 001.000035.07.6,** para aquisição de projetor multimídia, para a Secretaria do Planejamento Municipal, com recursos desta Prefeitura Municipal de Porto Alegre.

**ABERTURA** das propostas: Às 9h30min do dia 8 de fevereiro de 2007.

**INÍCIO** da disputa: Às 14h30min do dia 8 de fevereiro de 2007  
**TEMPO** de disputa: Será estipulado pelo pregoeiro no início da disputa e acrescido do tempo randômico determinado pelo sistema.

Para todas as referências de tempo, será observado o horário de Brasília/DF. O Edital poderá ser retirado no site [www.licitacoes-e.com.br](http://www.licitacoes-e.com.br).

Demais informações e consultas podem ser feitas através do e-mail: [acseditais@smf.prefpoa.com.br](mailto:acseditais@smf.prefpoa.com.br) pelo fax: (51) 3289-1060 ou na sede da Prefeitura Municipal de Porto Alegre sito na Rua Siqueira Campos, 1300 - 11º andar de segunda à sexta-feira, no horário das 9h às 11h30min e das 13h30min às 17h. Os interessados deverão cadastrar senhas de acesso em qualquer agência do banco do Brasil S/A, situadas no país.

**ROGÉRIO SILVA FIGUEIREDO,**  
**Gestor da Área de Compras e Serviços.**

**Prefeitura Municipal de Porto Alegre**  
 SECRETARIA MUNICIPAL DA FAZENDA  
**SORTEIO: TOMADA  
 DE PREÇOS 277/06**  
**PROCESSO 001.060085.06.1**

A SECRETARIA MUNICIPAL DA FAZENDA através da Comissão Permanente de Licitações convida os fornecedores para participarem do sorteio que se realizará no dia 26 de janeiro de 2007, às 9h30min nas dependências da Área de Compras e Serviços, da Secretaria Municipal da Fazenda, sita na Rua Siqueira Campos, 1300 – 11º andar, dos itens abaixo como segue:  
**ITENS 20 e 22:** J. B. Martins e Atacadão Com. de Gêneros Alimentícios Ltda.

Porto Alegre, 24 de janeiro de 2007.

**ESTELA MARIA PEREIRA MENDES,**  
**Presidenta.**

**EXTRATO DE TERMO  
 ADITIVO**

**CONTRATANTE:** Município de Porto Alegre  
**CONTRATADA:** Empresa Marcelo Ironi Rodrigues dos Santos  
**OBJETO :** Suprimir a quantidade de eventos sonorizados com equipamento "A" e o respectivo valor a ser pago, bem como, excluir do objeto a contratação de eventos sonorizados com equipamentos do tipo "B".

**MODALIDADE:** Convite 31/06,  
**PROCESSO:** 001.036118.06.0  
**VALOR:** R\$ 1.596,00

Porto Alegre, 25 de janeiro de 2006.

**ROGÉRIO SILVA FIGUEIREDO,**  
**Gestor.**

**ERRATA**  
**PROCESSO 001.059374.06.3**  
**CONCORRÊNCIA 16/06**

**OBJETO:** Registro de Preços de Medicamentos Humanos.  
 A PREFEITURA MUNICIPAL DE PORTO ALEGRE, através da Área de Compras e Serviços, torna pública a retificação no Edital, quanto ao item 4. – “ Da Documentação”, subitem 4.1.  
 - fica incluída a letra “ K” e excluída a letra “O” DAS OBSERVAÇÕES,  
 - fica excluída a letra “O” DAS OBSERVAÇÕES , devendo o Certificado de Boas Práticas de Fabricação/BPF ser obrigatoriamente apresentado, conforme referido no edital.  
 As demais disposições do edital permanecem inalteradas.

**ROGÉRIO SILVA FIGUEIREDO,**  
**Gestor.**



**CONVITE 71/06**  
**PROCESSO 001. 053688.06.6**  
**RESULTADO PROPOSTAS**

**OBJETO:** Contratação de empresa para a confecção de pulseiras de segurança e ingressos para o Carnaval 2007 para a Secretaria Municipal da Cultura.

A SECRETARIA MUNICIPAL DA CULTURA torna público o resultado do julgamento das propostas referente ao certame em epígrafe, conforme segue:

ITEM 2.1	EMPRESA	VALOR R\$	CLASSIFICAÇÃO
	Salette Maria Kerpel Amaral	1.626,80	1º LUGAR
	Backstage Sonorização e Iluminação Ltda.	2.600,00	2º LUGAR
	Ângela Beatriz da Costa Salomão	2.660,00	3º LUGAR

ITEM 2.2	EMPRESA	VALOR R\$	CLASSIFICAÇÃO
	Salette Maria Kerpel Amaral	4.176,00	1º LUGAR
	Backstage Sonorização e Iluminação Ltda.	5.500,00	2º LUGAR

**Prefeitura Municipal de Porto Alegre**  
 SECRETARIA MUNICIPAL DA CULTURA

Ângela Beatriz da Costa Salomão 5.680,00 3º LUGAR  
 Fica aberto o prazo recursal de dois dias úteis a contar desta publicação.

Porto Alegre, 24 de janeiro de 2007.

**EXTRATO DE DISPENSA**

**PROCESSO 001.003007.07.3**  
**PARTES:** Município de Porto Alegre e Monthiesen Ampliação e Gravação de Sons.  
**OBJETO:** Prestação de serviços de produção do evento Festa de Navegantes.  
**VALOR:** R\$14.100,00  
**BASE LEGAL:** Artigo 24, inciso IV, da Lei 8666/93.  
**DOTAÇÃO ORÇAMENTÁRIA:** 1003-2493-339039.  
 Ratifico a presente contratação.

**SERGIUS GONZAGA,**  
**Secretário Municipal da Cultura.**

**CONVITE 2/07**  
**PROCESSO 001. 000331.07.4**  
**RESULTADO PROPOSTAS**

**OBJETO:** Contratação de serviços de segurança desarmada para o evento “Carnaval 2007” para a Secretaria Municipal da Cultura.  
 A SECRETARIA MUNICIPAL DA CULTURA torna público o resultado do julgamento das propostas referente ao certame em epígrafe, conforme segue:  
**EMPRESA DESCLASSIFICADA:** Protege Serviços de Vigilância Ltda., por estar em desacordo com a alínea “j” do item 6.7 do Edital.  
 Fica aberto o prazo recursal de dois dias úteis a contar desta publicação.

Porto Alegre, 24 de janeiro de 2007.

**SERGIUS GONZAGA,**  
**Secretário Municipal da Cultura.**



**PREGÃO  
 ELETRÔNICO 1/07**

**OBJETO:** Aquisição de equipamentos e suprimentos de informática

A EMPRESA PÚBLICA DE TRANSPORTE E CIRCULAÇÃO S/A torna público que esta aberta a fase de acolhimento de propostas da licitação abaixo.

**ABERTURA** das propostas: às 9h do dia 9 de fevereiro de 2007.  
**INÍCIO** de disputa: às 14h do dia 9 de fevereiro de 2007.

**LOCAL:** na Internet, no portal [www.licitacoes-e.com.br](http://www.licitacoes-e.com.br), onde também poderá ser obtido o edital.

**Prefeitura Municipal de Porto Alegre**  
 EMPRESA PÚBLICA DE TRANSPORTE E CIRCULAÇÃO

Os interessados deverão cadastrar senhas de acesso em qualquer agência do Banco do Brasil S/A, situada no país.  
 Informações deverão ser formalmente solicitadas, observando o prazo legal, através do e-mail [licit@eptc.prefpoa.com.br](mailto:licit@eptc.prefpoa.com.br) ou pelo fac-símile: (51)3289.4277, indicando o número da licitação.

**LÚCIA HELENA PIGAT ZUCHOWSKI,**  
**Diretora Administrativo-Financeira.**

**TOMADA DE PREÇO 1/07**

**OBJETO:** Aquisição de impresso de expediente  
 A EMPRESA PÚBLICA DE TRANSPORTE E CIRCULAÇÃO

S/A comunica que serão recebidos os envelopes de documentação e proposta para a licitação em epígrafe.  
**ABERTURA:** 12 de fevereiro de 2007, às 10h.  
**LOCAL:** Rua João Neves da Fontoura, 7.

O Edital poderá ser retirado na Coordenação de Compras e Licitações da Empresa Pública de Transporte e Circulação S/A, situada na R. João Neves da Fontoura, 7, ao custo de R\$ 6,90 ou gratuitamente no site [www.eptc.com.br](http://www.eptc.com.br). Demais informações poderão ser obtidas pelo fone: (51)3289.4319/3289.4202 ou Fax: 51-3289.4277.

**DENISE MARTINS DE FREITAS,**  
**Presidente da Comissão Permanente de Licitação.**

# Prefeitura inicia restauro do Viaduto Otávio Rocha

A Secretaria Municipal de Obras e Viação (Smov) começou ontem os trabalhos de restauro do Viaduto Otávio Rocha. No último sábado, um pedaço do forro caiu na calçada (sentido bairro-centro da pista). Equipes estão removendo o forro e inspecionando a área para ver se o local não oferece risco aos pedestres. O Departamento de Esgotos Pluviais (DEP) trabalha na limpeza das canaletas de escoamento da chuva. A obstrução foi apontada como causa do incidente do último final de semana.

Os engenheiros da Smov, partindo da constatação de que houve infiltração de água, concluíram que a obstrução das canaletas de escoamento das escadarias laterais foi um dos motivos; também houve infiltração nas juntas de dilatação próximo ao local do incidente. Além disso, o vandalismo e o furto dos globos da iluminação do viaduto deixaram os postes das escadarias descobertos na parte superior, facilitando a infiltração.

Desde 1996, o viaduto Otávio Rocha sofreu três intervenções de recuperação estrutural e arquitetônica. A primeira começou em 23 de dezembro de 1996 e terminou em 3 de outubro de 1997. O valor total chegou a R\$ 273,4 mil. Foram recuperados os tubos de queda e as calhas

coletoras; houve a execução das juntas de dilatação e a recuperação das armaduras corroídas; também foram recuperados os balaústres e realizada uma obra de drenagem, além da adequação da rede de esgoto cloacal.

A segunda intervenção é de 1998, com ordem de início em 2 de junho de 1998 e término em 31 de dezembro de 1998. O valor total da obra foi de R\$ 341,4 mil. As especificações determinavam os seguintes serviços: impermeabilização e recuperação estrutural do tabuleiro do viaduto (Rua Duque de Caxias); impermeabilização e recuperação das beiradas das rampas; impermeabilização das juntas dos degraus de pedra das escadarias; execução dos drenos horizontais nas paredes de contenção; remodelação dos dois terrenos municipais lindeiros às escadarias do viaduto.

Em 1999 aconteceu a terceira intervenção, que terminou em 2001 e custou R\$ 838,9 mil. Foi realizada a substituição de 90% dos rebocos externos (escadarias, balaústres e corrimãos). A parte que não foi trocada, porque na época estava em boas condições, está justamente onde caíram dois pedaços de reboco. Mais de 90% dos rebocos internos (lojas, sanitários, escadarias, depósitos e outros) também foram substituídos. Além disso, a obra incluía outras benfeitorias.



Luciano Lanes / Banco de Imagens - PMPA

Funcionários da Smov trabalham para reparar o forro danificado

## Paço expõe trabalhos de Vera Wildner

Mais uma edição da série Encontros com Arte no Paço foi aberta nesta semana pelo prefeito em exercício. Até março, a mostra *Delcia – Vestido de Noiva*, da artista plástica Vera Wildner, estará em exibição no gabinete do prefeito.

São três telas de aproximadamente 1,50m por 1,80m, pintadas com tinta acrílica e bordadas com rendas, dobraduras de papel com moldes e anotações de medidas de vestidos de noiva confeccionados por Delcia, mãe da artista e falecida em 2003. “É neste campo de emoções que guardei cada tecido, renda, fita e todas as pequenas coisas que mamãe usou para vestir as noivas. Vivi em cada desenho e coloquei cada pedacinho como se fossem lembranças guardadas no oratório”,

Cristine Rochol / Banco de Imagens - PMPA



Vera Wildner

explica a artista.

Ao abrir a mostra, o prefeito em exercício destacou a iniciativa como uma homenagem da cidade a artistas que contribuem com a cultura porto-alegrense, abrindo novas oportunidades de convivência com a arte, e uma forma de a Prefeitura valorizar a produção artística local. “É um privilégio Porto Alegre contar com grandes artistas que fazem a história da cidade e do Estado. As telas demonstram uma vontade muito bonita da vida e fazem bem à alma”.

Inaugurado em março de 2005, o projeto Encontros com Arte no Paço já teve trabalhos de nomes como Paulo Peres, Carrion de Brito Velho, Luiz Gonzaga, Vera Chaves Barcellos, Danúbio Gonçalves, Gisela Waetge e Henrique Fuhro. Para Vera, que no ano passado teve seus trabalhos exibidos no Museu de Arte do Rio Grande do Sul (Margs), a mostra no gabinete do prefeito tem uma representação especial. Aposentada do serviço público em 2006, a artista foi professora de pintura por 25 anos no Atelier Livre da Prefeitura. “É uma honra mostrar minhas telas na sala onde fica o prefeito”, afirmou.

Formada pelo Instituto de Artes da Ufrgs, além das atividades desenvolvidas no Atelier Livre, Vera foi fundadora do Atelier Galeria Estaggio, onde dá aulas desde 1983. Suas obras têm sido expostas no Brasil e no Exterior em exposições individuais e coletivas.

**Encontros com a Arte no Paço:** *Delcia – Vestido de Noiva*  
Local: Gabinete do Prefeito – Paço Municipal (Praça Montevideu, 10 – 1º andar)  
Abertura: das 12h às 13h30, até março.  
Informações: cap@smc.prefpoa.com.br - Fones: 3289-3735 e 3289-3742  
Visitas deverão ser agendadas com o Gabinete do Prefeito.

## Fasc promove curso de educação alimentar

A Coordenação de Segurança Alimentar e Nutricional Sustentável da Prefeitura inicia hoje as inscrições para o curso do Cozinha Brasil – Alimentação Inteligente, em convênio com o Serviço Social da Indústria (Sesi/Fiergs). As inscrições são gratuitas e podem ser feitas por meio do telefone 3289-4945, em horário comercial. As aulas ocorrerão entre os dias 5 e 9 de março, na Fundação de Assistência Social e Cidadania (Fasc), onde será montada estrutura para atender o público.

O Cozinha Brasil é um programa que promove a educação alimentar por meio de cursos de aproveitamento integral dos alimentos, priorizando a saúde e a qualidade de vida da população. O objetivo, segundo o coordenador de Segurança Alimentar e Nutricional Sustentável, é que cada pessoa treinada possa se tornar um multiplicador, levando os conhecimentos para as comunidades, para seu lar e local de trabalho, principalmente quem está ligado às cozinhas comunitárias.

Serão duas modalidades de cursos. Na primeira, que ocorrerá sempre pela manhã, foram abertas 35 vagas para os multiplicadores – líderes comunitários, representantes dos Núcleos do Fome Zero, dos Centros Regionais e Módulos de Assistência Social da Fasc e entidades conveniadas, entre outros. Na segunda modalidade, realizada à tarde, o curso será oferecido para 105 manipuladores de alimentos. O tema base da capacitação é o aproveitamento integral de alimentos, na perspectiva da segurança alimentar. Ao final das aulas, os alunos receberão um certificado de participação.

O que: Curso do Cozinha Brasil  
Quando: entre 5 e 9 de março de 2007  
Onde: na Fasc, avenida Ipiranga, 310  
Horário: manhã, a partir das 8h30, e tarde, a partir das 13h30  
Inscrições: gratuitas, pelo telefone 3289-4945

## Rede municipal abre matrículas para inscritos

Até amanhã ainda podem ser efetuadas matrículas na 1ª série do ensino fundamental e no 1º ano do ensino médio na rede municipal de ensino. A data é destinada aos candidatos que fizeram a inscrição em novembro de 2006. Este ano foram disponibilizadas 317 vagas para a Educação Média. Em parceria com o Estado, foram oferecidas 2258 vagas à Educação Fundamental (crianças de 6 anos e 4 meses até 6 anos e 8 meses), e 1648 vagas para crianças a partir de 6 anos e 9 meses, em razão da implantação gradativa do currículo de 9 anos da educação básica.

Para efetuar a matrícula, o candidato deve ir até a escola onde realizou a inscrição e verificar para qual instituição de ensino, dentre as solicitadas, foi designado, apresentando a carteira de vacinação, documento de identidade ou certidão de nascimento e comprovante de residência, bem como o comprovante de conclusão do ensino fundamental para os que se candidataram ao ensino médio.

O processo de matrícula é totalmente automatizado, conforme informa a coordenadora do setor de Ajustamento de Vagas. “Trabalhamos em conjunto com a Secretaria Estadual de Educação através da Central de Matrículas. É importante salientar que somente a inscrição realizada em novembro não garante a vaga, é preciso realizar a matrícula. Da mesma forma, quem perder este período conseguirá a vaga não necessariamente dentro de seu zoneamento”, explicou.

As vagas foram distribuídas de acordo com a capacidade de oferta das escolas. No ensino fundamental, a classificação ocorreu a partir do zoneamento, com prioridade para candidatos de idade menor. Aqueles que não foram classificados para a escola indicada terão sua vaga assegurada em outra instituição de ensino, através de reajustamento. O mesmo acontece para o ensino médio, mas o critério utilizado para distribuição das vagas que contempla primeiramente quem tem a menor idade. O processo de designação pode ser conferido no site [www.educacao.rs.gov.br](http://www.educacao.rs.gov.br) ou pelo telefone 3288-4888 (Central de Vagas).

### Reingresso e transferência

De 7 a 13 de março ocorrerá a matrícula para transferência e reingresso dos alunos da rede pública de ensino. As transferências dentro do mesmo zoneamento não serão permitidas neste momento.